

NÁVOD K OBSLUZE

Automatický kotel GEKON 20 – 25 kW



KONTAKTUJTE NÁS

 KOVARSON s.r.o.
4. května 212
755 01 Vsetín

 +420 571 420 926 (ČR)
+421 949 176 717 (SR)

 info@kovarson.cz
 www.kovarson.cz

Vážený zákazníku,

děkujeme Vám za projevenou důvěru při zakoupení automatického kotle na dřevní pelety a hnědé uhlí ořech 2, typu GEKON od společnosti KOVARSON s.r.o.

Vámi zakoupený kotel byl komplexně vyvíjen a testován našimi pracovníky, pevně tedy věříme, že budete s naším výrobkem spokojeni. Abyste předešli jakýmkoliv problémům, doporučujeme Vám si důkladně přečíst instalační manuál kotle, ještě před tím, než jej uvedete do provozu.

S případnými dotazy se neváhejte obrátit na naše servisní techniky, kteří Vám všechny Vaše dotazy pomohou vždy a rychle vyřešit.

Příjemné teplo domova Vám přeje

KOVARSON s.r.o.

Obsah

1. Upozornění	- 5 -
2. Základní charakteristika kotle	- 6 -
3. Doporučené palivo	- 6 -
4. Popis kotle	- 7 -
4.1 Základní části kotle	- 8 -
4.2 Konstrukce tělesa kotle	- 9 -
4.3 Konstrukce hořáku	- 10 -
4.4 Řez kotle	- 13 -
4.4.1 Řez kotle při používání na hnědé uhlí	- 13 -
4.4.2 Řez kotle při používání na dřevní pelety	- 14 -
4.5 Základní rozměry kotle	- 15 -
4.6 Dostupné velikosti zásobníku	- 15 -
4.7 Řídící, regulační a zabezpečovací prvky	- 17 -
5. Technické a tepelně technické parametry kotle	- 18 -
6. Umístění a instalace	- 19 -
6.1 Normy a předpisy k instalaci	- 19 -
6.2 Možnosti umístění kotle vzhledem k požárním předpisům	- 20 -
6.3 Možnosti umístění kotle vzhledem k elektrické síti	- 21 -
6.4 Možnosti umístění kotle vzhledem k obsluze kotle	- 21 -
6.5 Připojení na komín	- 23 -
6.6 Přísun spalovacího vzduchu	- 24 -
7. Přeprava kotle a obsah balení	- 24 -
8. Montáž kotle	- 25 -
8.1 Ustavení kotlového tělesa	- 25 -
8.2 Montáž pece hořáku	- 25 -
8.3 Vložení vnitřních turbulátorů a šamotů do kotle	- 26 -
8.4 Oplechování kotlového tělesa	- 27 -
8.5 Montáž ventilátoru hořáku	- 28 -
8.6 Montáž šnekového podavače	- 28 -
8.7 Montáž zásobníku paliva	- 29 -
8.8 Instalace plechů pod zásobník	- 30 -
8.9 Umístění peletového límce	- 31 -
9. Montáž řídicí jednotky a zabezpečovacích prvků	- 31 -
9.1 Montáž zálevového systému	- 31 -
9.2 Umístění řídicí jednotky na kotli	- 32 -
9.3 Rozmístění teplotních a zabezpečujících čidel	- 32 -
10. Doporučená schémata zapojení	- 33 -
11. Obsluha kotle uživatelem	- 34 -
11.1 Elektrozapojení	- 34 -
11.2 Kontrolní činnost před spuštěním kotle	- 34 -
11.3 Nastavení parametrů řídicí jednotky práce – útlum	- 35 -
11.4 Uvedení kotle do provozu - zatápění (všeobecně)	- 36 -
11.5 Provoz (všeobecně)	- 37 -
11.6 Kontrola tvaru plamene	- 37 -
11.7 Doplnění paliva do zásobníku	- 38 -
11.8 Odstavení kotle z provozu	- 38 -
11.9 Poruchové stavy – zablokování šnekového podavače	- 39 -
11.10 Pocení a dehtování kotle	- 39 -
12. Důležitá upozornění	- 40 -

13. Údržba	- 41 -
14. Pokyny k likvidaci výrobku po lhůtě jeho životnosti.....	- 45 -
15. Záruka a odpovědnost za vady	- 45 -
16. Postup při reklamaci.....	- 46 -
17. Možné závady a jejich řešení	- 47 -
18. Záruční list	- 48 -
19. PROHLÁŠENÍ O SHODĚ	- 49 -
PROHLÁŠENÍ O SHODĚ	- 50 -
20. Poznámky	- 58 -

1. Upozornění

Návod by vypracován výrobcem kotle je nedílnou součástí dodávky kotle. Obsahuje základní informace o obsluze a provozu kotle. Dále obsahuje všechny informace pro správnou funkci a bezpečnou obsluhu. Tento návod je duševním vlastnictvím firmy KOVARSON s.r.o.

Před použitím kotle výrobce důrazně upozorňuje na povinnost seznámení se s návodem pro obsluhu, tak aby porozuměl obsahu a vyloučily se tím chyby, jak při instalaci, tak při provozu a užívání kotle.

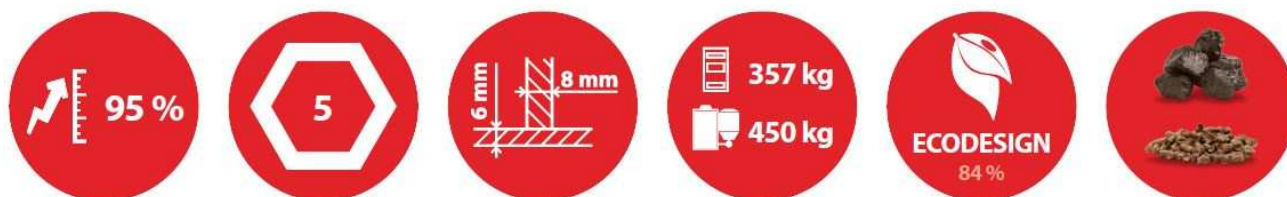
Na kotel GEKON, GEKON PELLET a GEKON kombi je výrobcem vystaveno ES prohlášení o shodě ve smyslu zákona č. 22/1997 Sb. V platném znění, nařízení vlády č. 176/2008 Sb., nařízení vlády č. 163/2002 Sb., nařízení vlády č. 17/2003 Sb., nařízení vlády č. 616/2006 Sb.

Instalaci a uvedení kotle do provozu musí být provedeno odborně způsobilou osobou proškolenou výrobcem a instalace by měla odpovídat tomuto návodu.

V kotli se smí spalovat pouze palivo uvedené na výrobním štítku kotle.

Výrobce si vyhrazuje právo na změny prováděné v rámci inovace výrobku, které nemusí být obsaženy v tomto návodu.

2. Základní charakteristika kotle



Tab. č.2 parametry kotle typu GEKON

Označení kotle:	GEKON		GEKON PELLET		GEKON COMBI		
Palivo							
Jmenovitý výkon	kW	20	25	20	25	20	25
Minimální výkon	kW	6,5	8	6,5	8	6,5	8
Účinnost jmenovitý výkon	%	95,5	91	92	92	95,5	92
Účinnost minimální výkon	%	93,7	93,7	92	92	93,7	93,7
Teplota spalin -jmenovitý výkon	°C	107	129	90	90	107	129
Teplota spalin -minimální výkon	°C	73		65,5		73	
Tah komína	pa	18-19	20-21	18-19	20-21	18-19	20-21
Doporučená provozní teplota topné vody	°C	70 - 90					
Minimální teplota vratné vody	°C	55					
Připojovací napětí	V	230					
Elektrický příkon	W	60					
Vytápěná plocha do:	m ²	200	250	200	250	200	250

3. Doporučené palivo

Garančním palivem pro kotel GEKON je hnědé uhlí ořech 2 a dřevní pelety dle zakoupené varianty typu kotle. Pro správnou funkci kotle doporučujeme používat záruční palivo, se kterým byly prováděny zkoušky v SZÚ Brno. Použití záručního paliva a správné nastavení řídicí jednotky vede k bezproblémovému chodu kotle:

Tab. č.2 parametry záručního paliva

Palivo	Jednotka	hnědé uhlí ořech 2 - b	Dřevní pelety – C1
Zrnitost	mm	10 - 25	ø 6 - 10
Výhřevnost	MJ/kg	min. 19	min. 16
Obsah vody	%	max. 25 %	max. 8 %
Obsah popele	%	max. 15 %	max. 2 %
Obsah prchavé hořlaviny	%	28 - 40	-
Obsah síry	%	max. 0,9	Max. 0,01%
Tep. def. popela tavením	°C	> 1150	-

Paliva by měly mít nízkou spékavost a malou bobtnatost.

UPOZORNĚNÍ: Kotel GEKON je vyráběn ve třech variantách a vždy je nutností v kotli topit záručním palivem uvedeným na štítku kotle. Při topení nezáručním palivem nemůže výrobce dodržet záruku kotle:

Varianta **GEKON**: záruční palivo – **hnědé uhlí**

Varianta **GEKON PELLET**: záruční palivo – **dřevní pelety**

Varianta **GEKON COMBI**: záruční palivo – **hnědé uhlí, dřevní pelety**

4. Popis kotle

Ocelový kotel typu **GEKON** na tuhá paliva s automatickým řízením a minimálními nároky na obsluhu je určen k ekologickému a úspornému vytápění rodinných domů. Používá se i pro ohřev teplé vody.

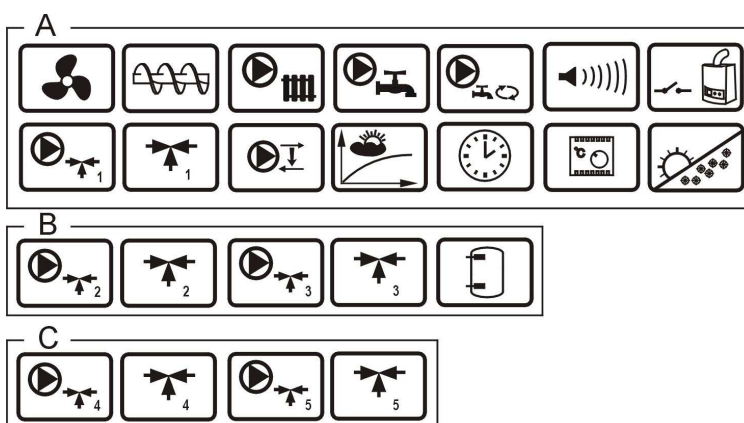
Spalování paliva probíhá v univerzálním hořáku. Podávání do pece hořáku zajišťuje masivní ocelový šnek z 6 mm oceli a elektromotor s převodovkou, který zajišťuje tichý provoz celého zařízení.

Kotel spaluje hnědé uhlí ořech 2 a dřevní pelety s vysokou účinností až **95%** a splňuje nejpřísnější emisní třídu číslo 5. Vlivem řízeného spalování elektronickou jednotkou je automatický kotel maximálně šetrný k životnímu prostředí. Maximálně ekonomický systém spalování spoří palivo až o 30 % oproti běžným kotlům na tuhá paliva.

Ekodesign určuje, jaké parametry musí splňovat kotle a interiérová topidla uváděná na trhy Evropské unie.

Díky účinnosti a zásobníku o objemu 250 litrů je kotel komfortní pro přikládání. Obsah zásobníku vydrží cca 4 až 5 dní provozu při běžném výkonu.

Kotel je ovládán nejmodernější řídicí jednotkou SPARK, která umožňuje ovládání až 4 čerpadel a 1 směšovacího ventilu v základní výbavě. K jednotce je možné připojit rezervní zdroj, či zvukovou signalizaci alarmu. Jednotku lze propojit s pokojovým termostatem s plnohodnotným ovládáním kotle z pokoje a venkovním čidlem s ekvitermním řízením. Jednotka automaticky



ukazuje množství paliva v zásobníku, kotel je možné ovládat i přes internet připojením internetového modulu. Jednotku je možné nastavit pro topení dle týdenního programu a je zde možné volit mezi zimním a letním režimem. Jednotku je pak možné rozšířit o další 4 směšovací ventily, další 4 čerpadla a o řízení akumulární nádrže za pomoci přídatných modulů B a C. Tato jednotka se řadí mezi jednu z nejmodernějších a nejjednodušších na ovládání. Více informací v samostatném návodu k obsluze řídicí jednotky SPARK.

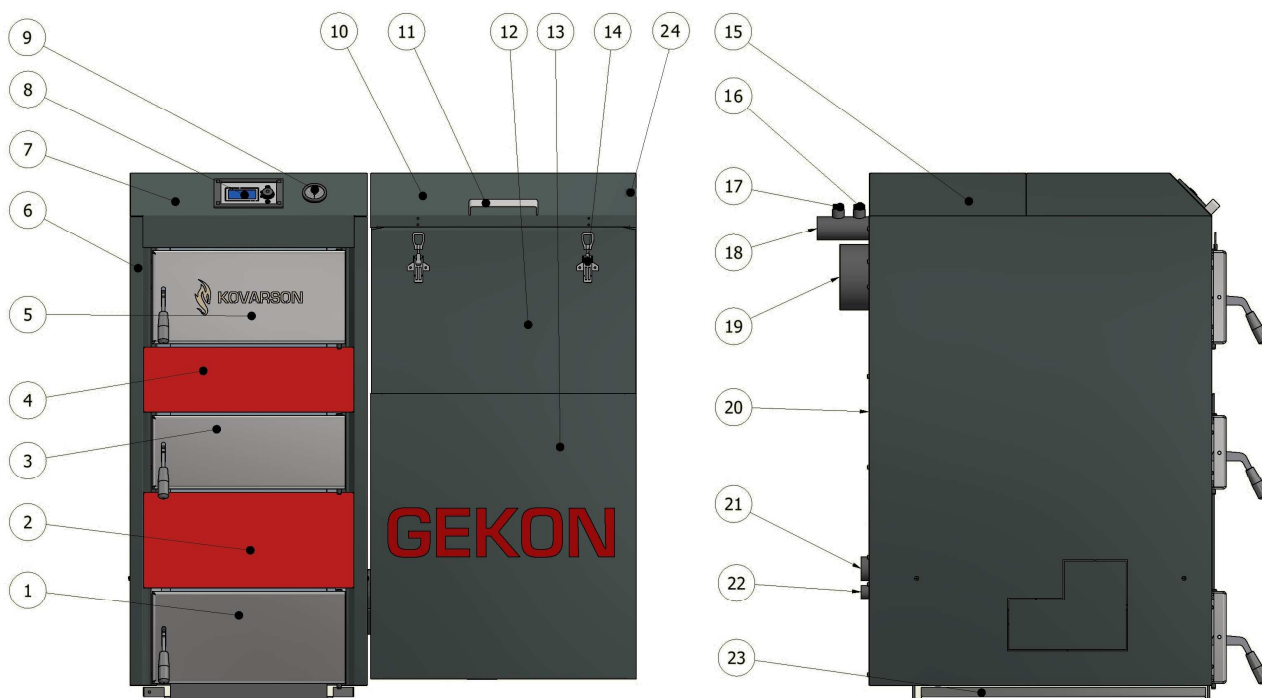
Přednosti kotle:

- emisní třída 5 dle ČSN EN 303-5
- EKODESIGN až 84%
- vysoká účinnost až 95%
- ocelový výměník 6 mm a kritické části z 8 mm
- vysoká životnost
- univerzální hořák
- ovládací systém FUZZY LOGIC
- objemný zásobník 250 l v pravém i levém provedení
- nejmodernější řídicí jednotka SPARK



Obr. č. 1 – automatický kotel GEKON COMBI

4.1 Základní části kotle



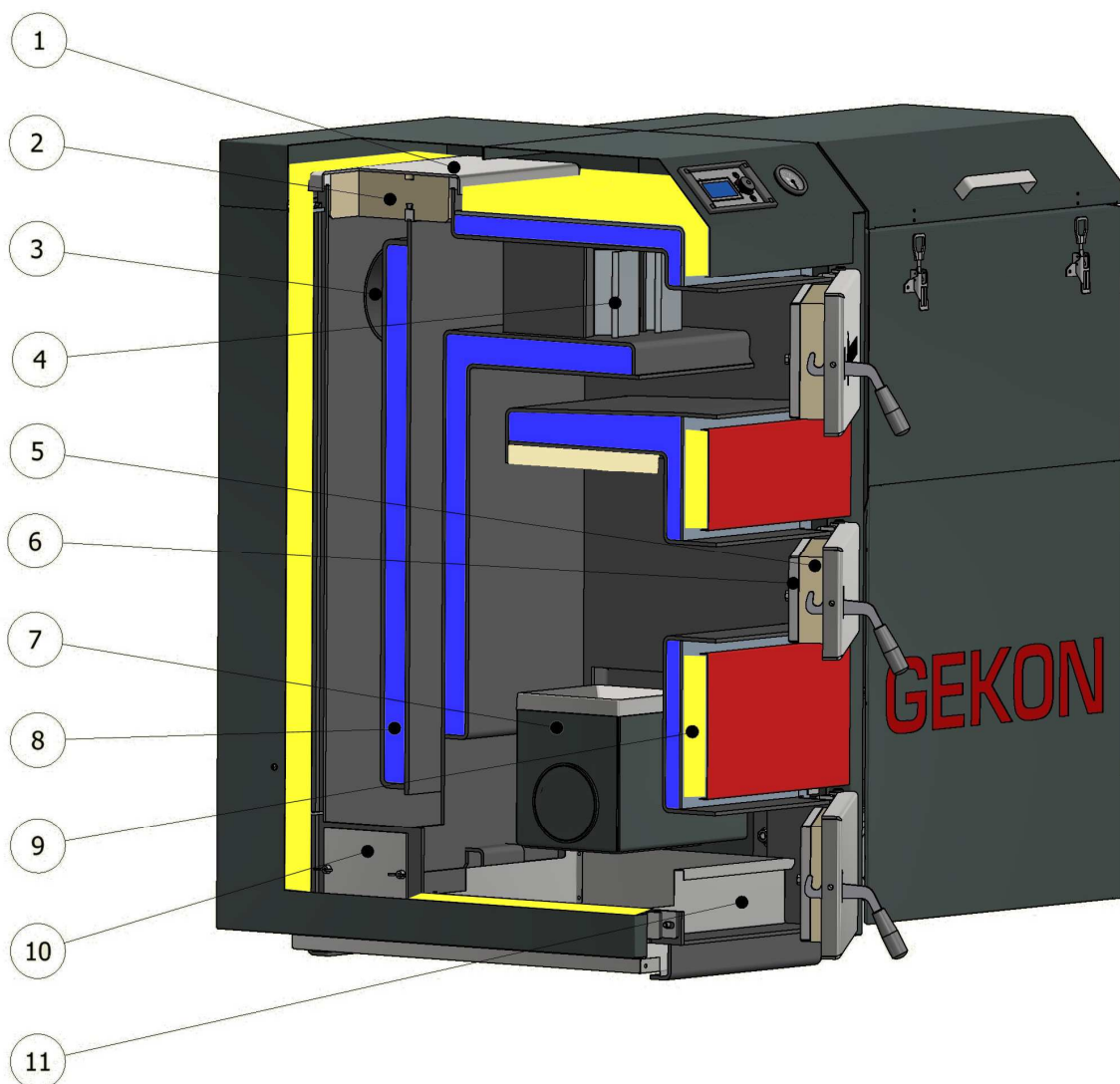
Obr. č. 2 – Základní části kotle

- | | |
|--------------------------------|----------------------------------|
| 1. Popelníkové dvířka | 13. Krycí plechy hořáku |
| 2. Přední opláštění spodní | 14. Spona nastavitelná |
| 3. Dvířka k hořáku | 15. Horní opláštění zadní díl |
| 4. Přední opláštění horní | 16. Jímka teplotního čidla kotle |
| 5. Dvířka k čištění výměníku | 17. Jímka havarijního čidla STB |
| 6. Boční opláštění | 18. Výstupní trubka |
| 7. Horní opláštění přední díl | 19. Kouřovod |
| 8. Panel řídicí jednotky SPARK | 20. Zadní opláštění kotle |
| 9. Termomanometr | 21. Vstupní trubka |
| 10. Víko zásobníku | 22. Vypouštěcí ventil |
| 11. Madlo víka zásobníku | 23. Opláštění dna |
| 12. Zásobník | 24. Plynová vzpěra 120 N |

4.2 Konstrukce tělesa kotle

Konstrukce kotle odpovídá požadavkům dle: ČSN EN 303-5 : 2013 - Kotle pro ústřední vytápění - Část 5: Kotle pro ústřední vytápění na pevná paliva, s ruční nebo samočinnou dodávkou, o jmenovitém tepelném výkonu nejvýše 300 kW - Terminologie, požadavky, zkoušení a značení.

Kotlové těleso je svařenec z kotlového plechu. Vnitřní část kotle je z 6 - ti mm plechu a kritická místa kotle jsou zesílena na 8 mm sílu plechu. Venkovní plášť kotle je z plechu o síle 4 mm. Na přední straně kotle jsou umístěna horní čistící dvířka, prostřední zapalovací dvířka a spodní popelníková dvířka. Na zadní straně kotle je pak kouřový vývod o průměru 160 mm, který umožňuje průchod spalin do komína. Vstup a výstup topné vody plus vypouštěcí ventil je také umístěn na zadní straně. Vnitřní část kotle tvoří spalovací komora, ve které je umístěna pec hořáku, pod kterou se nachází popelníkový prostor. V přední části je umístěn na horní stěně šamot pro lepší spalování a dvoukomorový horizontální výměník s dvěma malými vertikálními výměníky. V tomto prostoru jsou vloženy turbulátory pro zvýšení účinnosti kotle. Zadní vnitřní část kotle tvoří dvoukomorový svislý výměník. V kotli je tak kombinace horizontálních a vertikálních výměníků. Zásobník kotle se vyrábí na levé, nebo na pravé straně kotle. Vnitřní komory a plášť kotle jsou zavodněné plochy, kde dochází k hlavnímu předávání tepelné energie do vody. V kotli je celkem 3 m² teplosměnné plochy. Mezi tělem kotle a oplechováním je vložena minerální vata.



Obr. č. 3 – konstrukce kotle GEKON

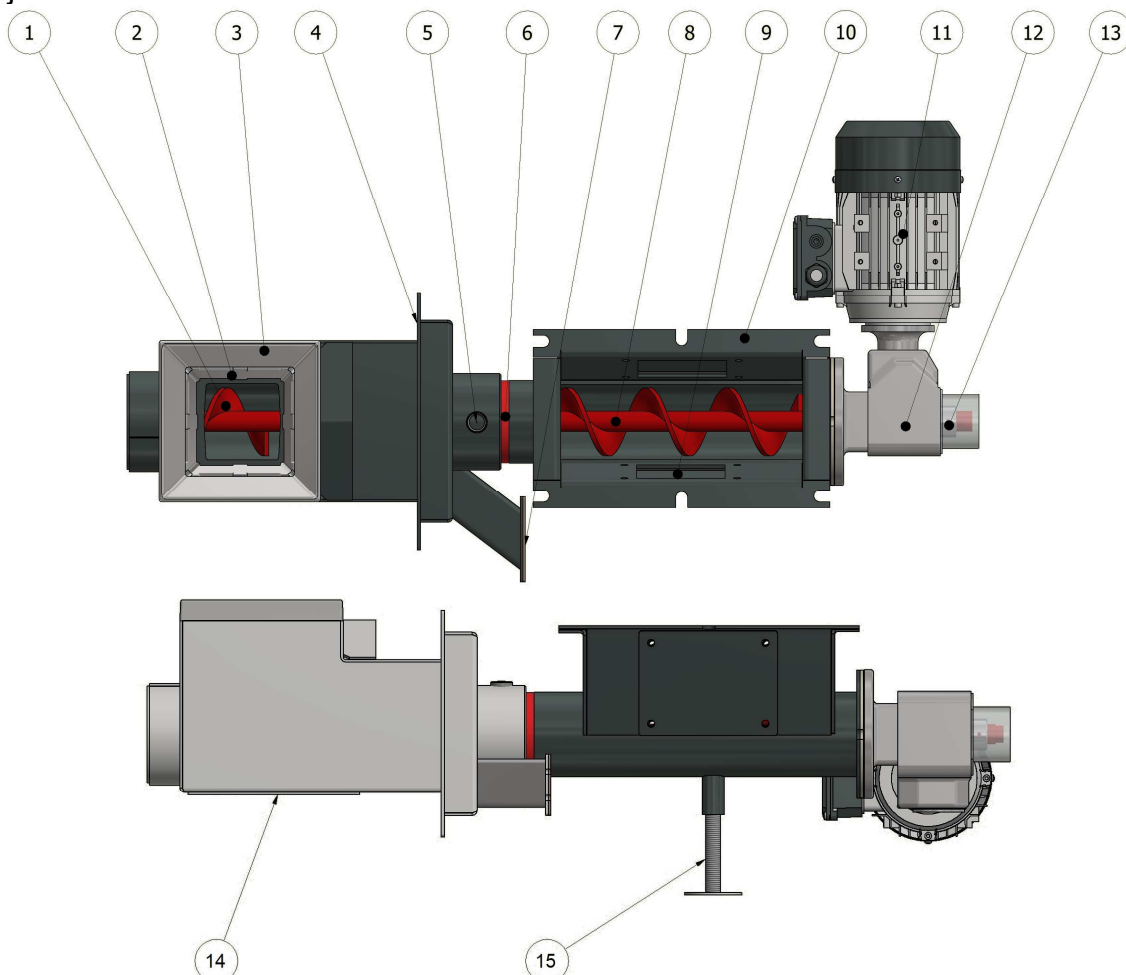
- | | |
|-----------------------------|--|
| 1. Víko čistícího otvoru | 7. Pec univerzálního hořáku |
| 2. Izolace čistícího otvoru | 8. Voda |
| 3. Výstup spalin | 9. Izolace kotle |
| 4. Turbulátory | 10. Čistící otvor vertikálního výměníku
– nouzový |
| 5. Izolace dvířek | 11. Popelník |
| 6. Nerezové kryty dvířek | |

4.3 Konstrukce hořáku

Hořáky se skládají z litinového spalovacího roštu, ke kterému je přimontován směšovací prostor vzduchu a tím je vytvořena kompletní spalovací pec hořáku. Na každé peci je ze spodu hořáku umístěn čistící otvor pro případně čištění od napadaného popelu přes vzduchové otvory do směšovače. Pec hořáku je spojena s trubkou vedení šneku za pomoci dvou šroubů (musí být vždy doraženo na červenou rysku na trubce). V trubce je volně vložený ocelový masivní šnek z 6 mm oceli. Z druhé strany trubky je vložena mosazná podložka proti oteru mezi šnekem a vymežující přírubou. Převodovka je k trubce připevněna 4 šrouby. Kroutící moment z převodovky na šnek je pak převeden za pomoci střížného kolíku o průměru 5 mm a pevnostní třídy 8.8.

K hořáku je přiveden primární vzduch za pomoci ventilátoru, který je umístěn na přírubě hořáku pod zásobníkem paliva. Ventilátor má regulovatelné otáčky elektronicky.

Na šnekový podavač se umísťuje zásobník paliva a vosková zátka, která je havarijním hasícím zařízením.



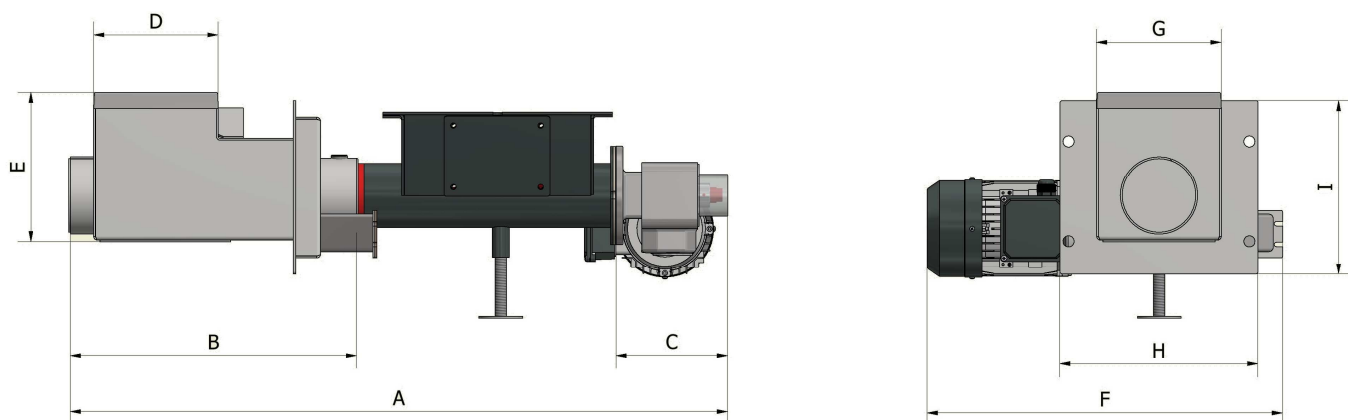
Obr. č. 4 – konstrukce univerzálního hořáku

- | | |
|-------------------------------|---|
| 1. Protichůdný závit | 9. Čistící otvor pod zásobníkem |
| 2. Prostřední límec hořáku | 10. Příruba zásobníku |
| 3. Horní límec hořáku | 11. Motor |
| 4. Příruba hořáku | 12. Převodovka |
| 5. Zajišťovací šroub podavače | 13. Střížný šroub |
| 6. Ryska dorazení podavače | 14. Čistící otvor vzduchové komory hořáku |
| 7. Příruba ventilátoru | 15. Noha hořáku |
| 8. Podávací šnek | |

Kotel může být v dvojím provedení, ale není možné vyměnit stranu umístění zásobníku až v kotelně. Je vždy nutné objednat kotel v provedení ve kterém bude v kotelně umístěn.

- **pravé provedení** – zásobník je napravo od kotlového tělesa při pohledu zepředu
- **levé provedení** – zásobník je nalevo od kotlového tělesa při pohledu zepředu

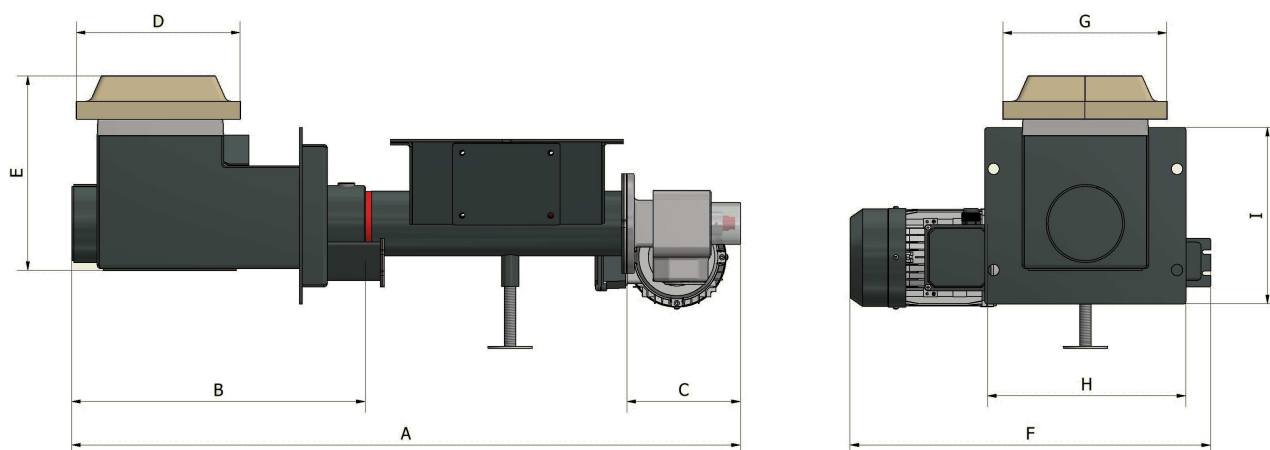
Rozměry hořáku:



Obr. č. 5 – rozměry univerzálního hořáku na hnědé uhlí

Tab. č.3 – Rozměry univerzálního hořáku na hnědé uhlí

A (mm)	1057	D (mm)	200	G (mm)	200
B (mm)	464	E (mm)	240	H (mm)	318
C (mm)	179	FI (mm)	570	I (mm)	278



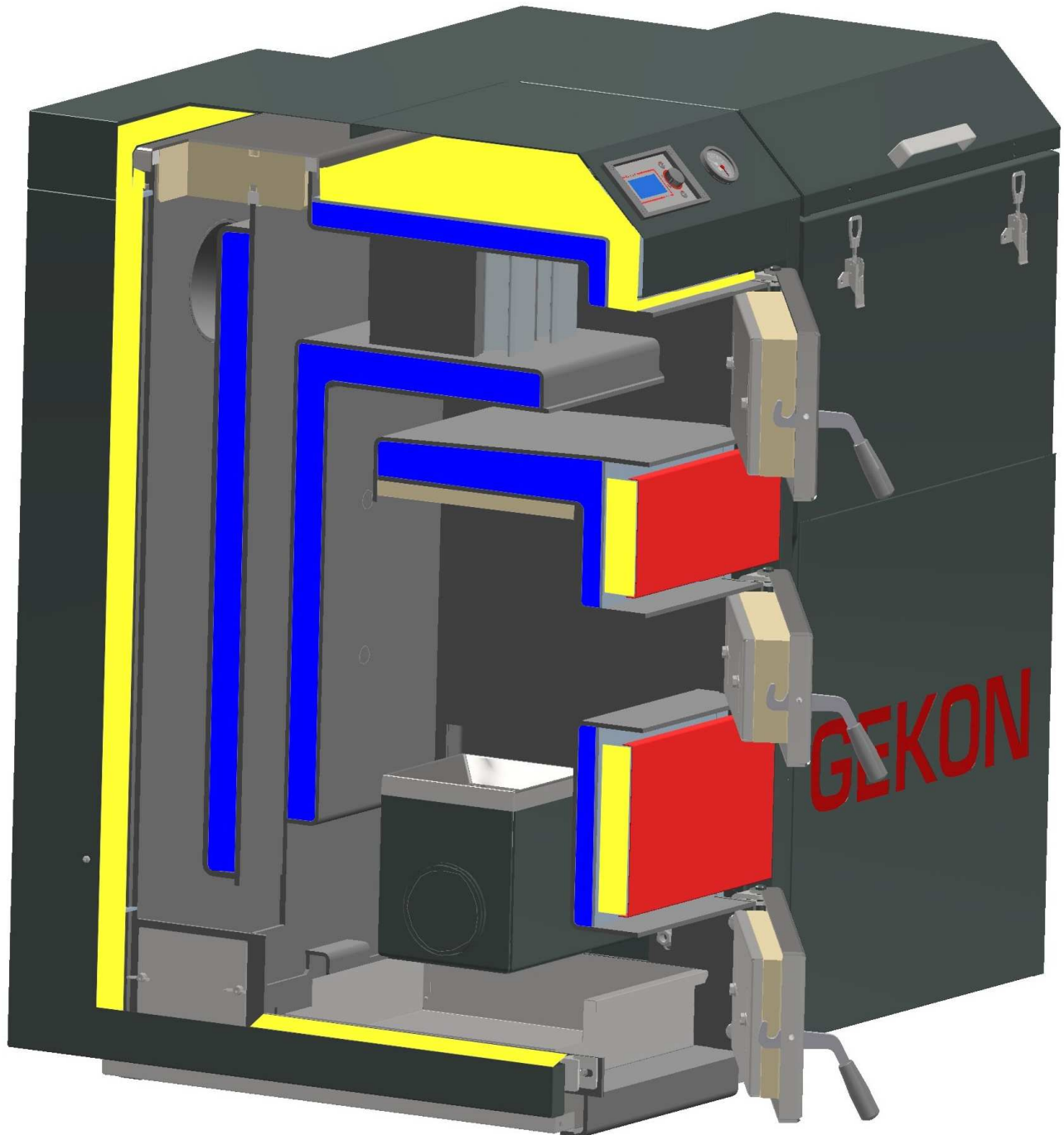
Obr. č. 6 – rozměry univerzálního hořáku na dřevní pelety

Tab. č. 4 – Rozměry univerzálního hořáku na dřevní pelety

A (mm)	1057	D (mm)	260	G (mm)	260
B (mm)	464	E (mm)	310	H (mm)	318
C (mm)	179	FI (mm)	570	I (mm)	278

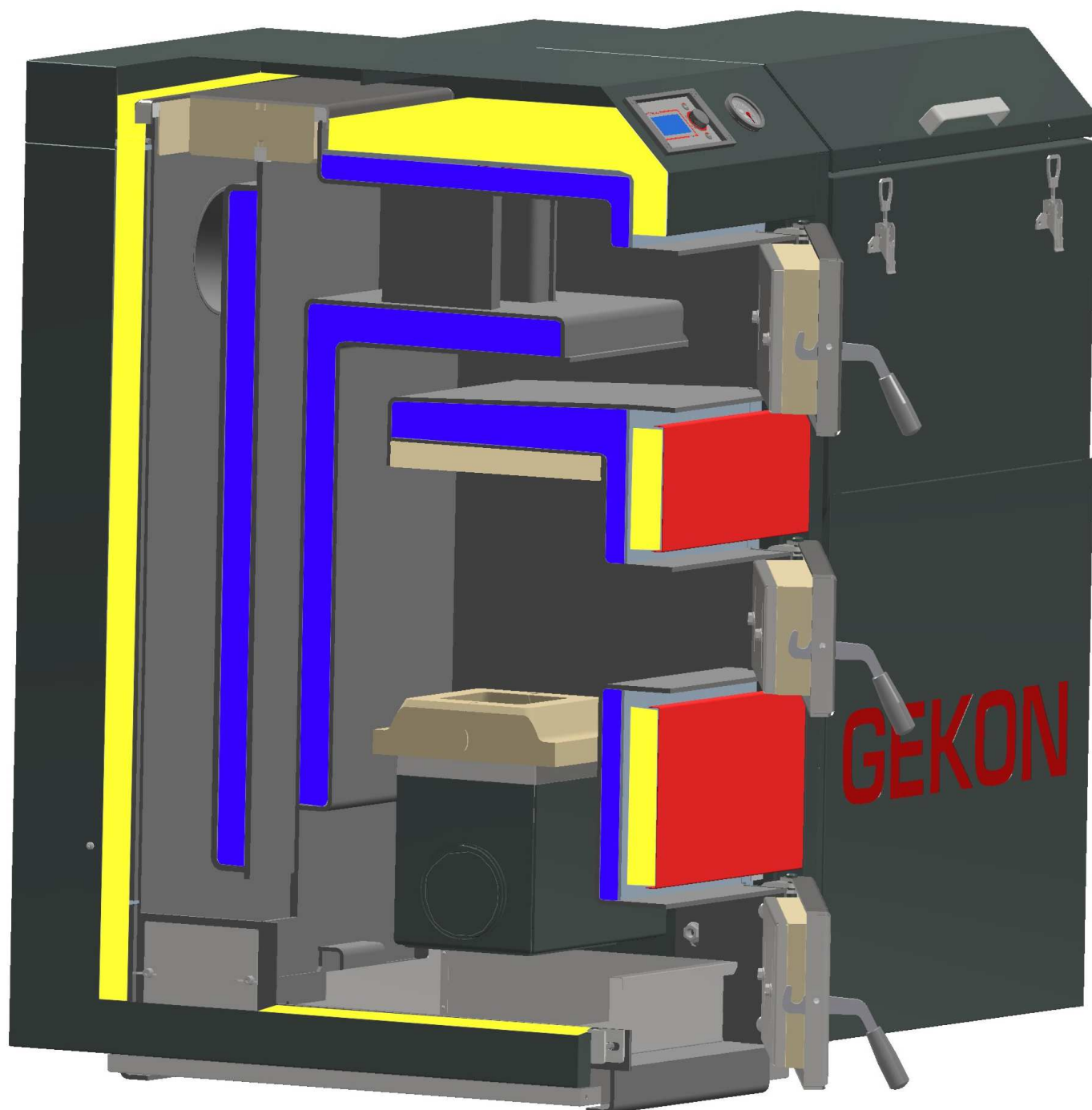
4.4 Řez kotle

4.4.1 Řez kotle při používání na hnědé uhlí



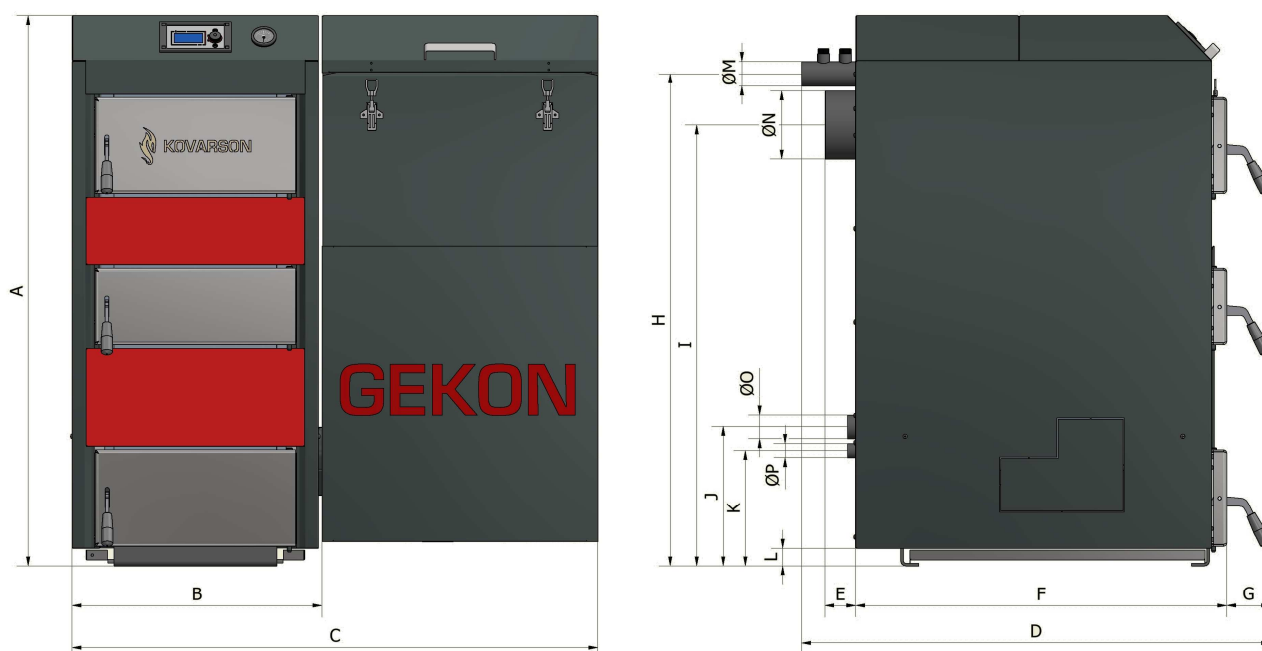
Obr. č. 7 – řez tělesem kotle GEKON na uhlí

4.4.2 Řez kotle při používání na dřevní pelety



Obr. č. 8 – řez tělesem kotle GEKON na dřevní pelety

4.5 Základní rozměry kotle



Obr. č. 9 - Hlavní rozměry kotle (pravé provedení)

Tab. č. 5 – Rozměry kotlů GEKON, GEKON COMBI a GEKON PELLET

A (mm)	1245	G (mm)	110	Ø M (")	6/4
B (mm)	565	H (mm)	1200	Ø N (mm)	160
C (mm)	1225	Ø I (mm)	1015	Ø O (")	6/4
D (mm)	1010	J (mm)	315	Ø P (")	3/4
E (mm)	60	K (mm)	255		
F (mm)	840	L (mm)	40		

4.6 Dostupné velikosti zásobníku

Zásobník je vzduchotěsně uzavřený, tudíž chrání celý systém proti zpětnému prohoření. Je nutné vždy po doplnění paliva násypku uzavřít! Zásobník je dostupný ve dvou velikostech 250 litrů a 350 litrů. Ke kotli je standardně dodáván zásobník 250 litrů.

Tab. č. 6 – rozměry zásobníků

Kapacita zásobníku	250 l	350 l
Výška	865 mm	865 mm
Šířka	631 mm	631 mm
Hloubka	590 mm	810 mm



Obr. č. 10 – standartní zásobník 250 l



Obr. č. 11 – zásobník 350 l

4.7 Řídící, regulační a zabezpečovací prvky

Řízení a regulaci zajišťuje elektronická řídicí jednotka SPARK - viz. samostatný návod k obsluze. Řídící a zabezpečovací prvky může uvádět do provozu pouze osoba odborně způsobilá a zaškolená výrobcem.

Zabezpečovací prvky:

- Provozní termostat je teplotní čidlo kotle ú.t., které hlídá samotnou teplotu kotle. Při zvednutí teploty nad 89 °C jednotka spustí alarm a otevře všechny systémy, aby došlo k schlazení kotle. Při poklesu teploty pod 89 °C kotel začne pracovat ve standartním režimu. Čidlo je umístěné na výstupní trubce z kotle.
- Havarijní termostat (STB) je umístěný v jímce na přípojce výstupní vody a hlídá topný systém proti přetopení. Nastavený je výrobcem na 95 °C, kdy při překročení této teploty vypne ventilátor i podavač a jednotka přejde do stavu ALARM (vypnutý) – nutný manuální reset STB na krabici řídicí jednotky. Pod černým kloboučkem je nutné zatlačit tlačítko. Pro znovu zapálení kotle je nutné potvrdit alarm a jednotku opět přepnout do stavu práce. Čidlo je umístěné na výstupní trubce z kotle.
- Teplotní čidlo zásobníku hlídá systém proti zpětnému prohoření paliva. Z výroby je nastaven na 75 °C, ale je možné jej v servisním nastavení přednastavit na požadovanou teplotu uživatele. Při překročení nastavené teploty zapne motor na dobu nastavenou v řídicí jednotce (5 min), tak aby došlo k zahašení v hořáku. Toto zabezpečení pracuje tehdy, je-li kotel napájen z elektrické sítě.
- Tepelná ochrana motoru je součástí a slouží k ochraně před spálením. Při běžném provozu je pracovní teplota motoru až 80°C – při takové teplotě ještě nezaznamená poruchu.
- Zálevový systém je zabezpečovacím prvkem proti zpětnému prohoření za pomoci voskové zátky. V případě zvýšení teploty v podavači nad 80°C se nataví vosková zátka a do tohoto prostoru nateče chladící voda z plastového kanystru o objemu 5l.
- Termomanometr určený jako mechanický ukazatel tlaku a teploty kotle. Slouží jako informativní teploměr teploty kotle při výpadku el. energie. Může zde docházet k rozdílu teplot na čidle řídicí jednotky a termomanometru až o 10°C vlivem rozdílného umístění a nepřesnosti čidel.

5. Technické a tepelně technické parametry kotle

Tab. č.7 – rozměry a technické parametry kotle

Označení kotle		GEKON 20	GEKON 25
Hmotnost	kg	425	
Teplosměnná plocha	m ²	3,2	
Obsah vodního prostoru	l	96	
Průměr kouřového hrdla	mm	156	
Kapacita zásobníku	dm ³	300	
Rozměry kotle	mm	1215 x 1094 x 887	
Rozměr plnicího otvoru zásobníku	mm	340 x 530	
Třída kotle dle EN 303-5 – hnědé uhlí		5	
Třída kotle dle EN 303-5 – dřevní pelety		5	
Maximální provozní přetlak vody	bar	2	
Zkušební provozní přetlak vody	bar	4	
Doporučená provozní teplota topné vody	°C	60 - 85	
Minimální teplota vratné vody	°C	55	
Rozsah teploty regulátoru	°C	50-85	
Hydraulická ztráta kotle při $\Delta T = 20/10K$	mbar	50	75
Hladina hluku	dB	méně než 50 dBa	
Komínový tah při chodu spalínového ventilátoru a jmenovitým výkonu	Pa	18-19	20-21
Přípojky kotle - topná voda	DN	G 6/4"	
- vratná voda	DN	G 6/4"	
Napouštění / Vypouštění	DN	G 3/4"	
Připojovací napětí	V	230	
Elektrický příkon (ventilátor + motor)	W	170	
Příkon v pohotovostním stavu	W	6	
Elektrické krytí	-	IP20	

Tab. č.8 - Tepelně technické parametry kotle při spalování hnědého uhlí a dřevních pelet

Označení kotle		GEKON 20	GEKON 25
Jmenovitý výkon	kW	20	25
Minimální výkon	kW	6	7,5
Energetická třída na hnědé uhlí		B	
Energetická třída na dřevní pelety		A+	
Sezónní účinnost na hnědé uhlí	%	83,73	
Sezónní účinnost na dřevní pelety	%	77,98	78
Účinnost – jmenovitý výkon hnědé uhlí	%	95	91,2
Účinnost – jmenovitý výkon dřevní pelety	%	92,13	92,17
Účinnost – minimální výkon hnědé uhlí	%	93	90
Účinnost – minimální výkon dřevní pelety	%	87,9	87,9
Spotřeba paliva při jmenovitém výkonu hnědé uhlí	kg.h ⁻¹	3,647	5,08
Spotřeba paliva při minimálním výkonu hnědé uhlí	kg.h ⁻¹	1,23	1,23
Spotřeba paliva při jmenovitém výkonu dřevní pelety	kg.h ⁻¹	4,392	5,848
Spotřeba paliva při minimálním výkonu dřevní pelety	kg.h ⁻¹	1,419	1,419
Doba hoření při jmenovitém výkonu	h	➤ 6	
Teplota spalin při jmenovitém výkonu hnědé uhlí	°C	108	129
Teplota spalin při sníženém výkonu hnědé uhlí	°C	66	66
Teplota spalin při jmenovitém výkonu dřevní pelety	°C	100,7	97,6
Teplota spalin při sníženém výkonu dřevní pelety	°C	65,5	65,5
Hmotnostní průtok spalin při jmenovitém výkonu hnědé uhlí	g/s	9,042	14,921

Hmotnostní průtok spalin při minimálním výkonu hnědé uhlí	g/s	4,12	6,93
Hmotnostní průtok spalin při jmenovitém výkonu dřevní pelety	g/s	11,4	12,647
Hmotnostní průtok spalin při minimálním výkonu dřevní pelety	g/s	4,94	4,94

Spotřebič je provozován při podtlaku na výstupu spalin. Spotřebič k vytápění pracuje při podmínkách s kondenzací.

Uvedené hodnoty se mění v závislosti na kvalitě a druhu paliva. Proto je třeba udělat určité korekce při nastavování příkladacího cyklu a otáček ventilátoru. Pokud se například objevuje v popelníku nespálené palivo je třeba zvýšit otáčky ventilátoru nebo zmenšit cyklus podávání paliva. Nebo naopak, pokud se palivo v hořáku propadá směrem na šnek, je třeba otáčky ventilátoru snížit nebo přidat více paliva!

6. Umístění a instalace

Kotel na pevná paliva smí instalovat pouze osoba odborně způsobilá a oprávněná k instalaci a spuštění kotle zaškolená výrobcem. Na instalaci musí být zpracován projekt dle platných předpisů.

Kotel lze umístit a provozovat v základním prostředí AA5/AB5 dle ČSN 33 20001.

Kotel je opatřen pohyblivým síťovým příívodem a vidlicí.

Při instalaci a užívání kotle musí být dodrženy všechny požadavky ČSN 06 1008.

Kotelna musí být těsně oddělena od obytných prostor, otevírání dveří směrem ven z kotelny.

POZOR: Při napojení kotle na topný systém musí být umístěn napouštěcí/vypouštěcí ventil co nejbližší kotli.

POZOR: Pro dosažení účinnosti a spotřeby paliva je bezpodmínečně nutné dodržet předepsaný tah komína výrobcem.

6.1 Normy a předpisy k instalaci

a) k otopné soustavě

ČSN 06 0310 - Tepelné soustavy v budovách – Projektování a montáž

ČSN 06 0830 - Tepelné soustavy v budovách – Zabezpečovací zařízení

ČSN 07 7401 - Voda a pára pro tepelná energetická zařízení s pracovním tlakem páry do 8 MPa.

ČSN EN 303-5 - Kotle pro ústřední vytápění – Část 5: Kotle pro ústřední vytápění na pevná paliva, s ruční nebo samočinnou dodávkou, o jmenovitém tepelném výkonu nejvýše 300 kW – Terminologie, požadavky, zkoušení a značení.

b) na komín

ČSN 73 4201 - Navrhování komínů a kouřovodů.

c) vzhledem k požárním předpisům

ČSN 06 1008 - Požární bezpečnost tepelných zařízení.

ČSN EN 13 501-1+A1 - Požární klasifikace stavebních výrobků a konstrukcí staveb - Část 1: Klasifikace podle výsledků zkoušek reakce na oheň.

d) k elektrické síti

ČSN 33 0165 - Elektrotechnické předpisy. Značení vodičů barvami nebo číslicemi. Prováděcí předpisy.

ČSN 33 1500 - Elektrotechnické předpisy. Revize elektrických zařízení.
ČSN 33 2000-3 - Elektrotechnické předpisy. Elektrická zařízení. Část 3: Stanovení základních charakteristik.
ČSN 33 2000-4-41 - Elektrická zařízení: část 4: Bezpečnost kap. 41: Ochrana před úrazem elektrickým proudem.
ČSN 33 2000-5-51 ed. 2 - Elektrotechnické předpisy. Stavba elektrických zařízení.
ČSN 33 2130 - Elektrotechnické předpisy. Vnitřní elektrické rozvody.
ČSN 33 2180 - Elektrotechnické předpisy. Připojování elektrických přístrojů a spotřebičů.
ČSN 34 0350 - Elektrotechnické předpisy. Předpisy pro pohyblivé přívody a pro šňůrová vedení.
ČSN EN 60 079-10 - Elektrotechnické předpisy. Předpisy pro elektrická zařízení v místech s nebezpečím výbuchu hořlavých plynů a par.
ČSN EN 60 079-14 ed.2 - Elektrotechnická zařízení pro výbušnou plynnou atmosféru - část 14: Elektrické instalace v nebezpečných prostorech (jiných než důlních).
ČSN EN 60 252-1 - Kondenzátory pro střídavé motory – Část 1: Všeobecně – Provedení, zkoušení, dimenzování – Bezpečnostní požadavky – Pokyny pro montáž a provoz.
ČSN EN 60 335-1 ed.2 - Elektrické spotřebiče pro domácnost a podobné účely – Bezpečnost – Část 1: Všeobecné požadavky.
ČSN EN 60 335-2-102 - Elektrické spotřebiče pro domácnost a podobné účely Bezpečnost – Část 2-102: Zvláštní požadavky na spotřebiče spalující plynná, ropná a pevná paliva obsahující elektrické spoje.
ČSN EN 60 445 ed. 3 - Základní a bezpečnostní principy pro rozhraní člověk – stroj, značení a identifikace.
ČSN EN 60 446 - Základní a bezpečnostní zásady při obsluze strojních zařízení - Značení vodičů barvami nebo číslicemi.
ČSN EN 61000 – 6 – 3 EMC – Část 6 – 3 - Kmenové normy – Emise – prostředí obytné, obchodní a lehkého průmyslu.
ČSN EN 61000 -3 – 2 EMC - Část 3 – 2 - Meze – Meze pro emise harmonického proudu (zařízení se vstupním fázovým proudem do 16 A včetně).
ČSN EN 61000 – 3 –3 EMC – Část 3 - Meze - oddíl 3 - Omezování kolísání napětí a blikání v rozvodných sítích nízkého napětí pro zařízení se jmenovitým proudem < 16A.

e) k soustavě pro ohřev TV

ČSN 06 0320 - Tepelné soustavy v budovách – Příprava teplé vody – Navrhování a projektování.
ČSN 06 0830 - Tepelné soustavy v budovách – Zabezpečovací zařízení.
ČSN 75 5409 - Vnitřní vodovody

6.2 Možnosti umístění kotle vzhledem k požárním předpisům

Kotel postavit na nehořlavou tepelně izolující podložku třídy A přesahující půdorys kotle na stranách a vzadu o 100 mm, na straně popelníku 300 mm. Je-li kotel umístěn ve sklepě, doporučuje se jej umístit na podezdívku vysokou minimálně 50 mm z důvodu možnosti výskytu vody. Kotel musí stát vodorovně, případné nerovnosti podezdívky se eliminují pomocí šroubu pod šnekovým podavačem.

Při instalaci i při provozu kotle je nutno dodržovat bezpečnou vzdálenost 200 mm od hořlavých hmot třídy B, C1 a C2. Pro lehce hořlavé hmoty třídy C3, které rychle hoří a hoří samy i po odstranění zdroje zapálení se bezpečná vzdálenost zdvojnásobuje, tzn. na 400

mm. Bezpečnou vzdálenost je nutné zdvojnásobit (tj. 400mm) také v případě, kdy třída reakce na oheň není prokázána.

Výrobce doporučuje dodržovat při skladování paliva vzdálenost mezi kotlem a palivem min. 1 000 mm nebo umístit palivo do jiné místnosti, než je nainstalován kotel.

Bezpečná vzdálenost se sníží na polovinu (tj 100 mm) při použití izolující nehořlavé desky o min. síle 5 mm, umístěné 25 mm od chráněného hořlavého materiálu. Přesah izolující desky musí přesahovat na každé straně minimálně o 150mm a nad horní částí 300 mm.

Tab. č. 9 – stupně hořlavosti stavebních hmot

Stupeň hořlavosti		
A	nehořlavé	Kámen, břidlice, pískovec, žula, beton, cihly, tvárnice, dlaždice, keramické obkládačky, malty, omítky cementové, omítky sádrové, Perlit, kovy pro stavební konstrukce (ocel, hliník), sklo, tavený čedič, Porfix, Dupronit A, Dupronit B, Ezalit B, Ezalit C, desky z minerálních vláken Kolvit, desky z čedičové plsti, minerální vlákno typu B, desky ze skleněných vláken Araver, Cembalit lisovaný a nelisovaný, Cemavin, lignátové desky lisované a nelisované, Unicel, litá polyesterová podlahovina typu Dexamin a speciální omítkoviny a protipožární nástřiky.
B	nesnadno hořlavé	Akumin, Izomin, Heraklit, Lignos, Rajolit, Velox, PVC neměkčený (Novodur, Durofol B), PVC houževnatý (Duroplast H, Dekorplast), skelný laminát polyesterový retardovaný (retardant Dexamin do hmoty nebo gelcoatové vrstvy), desky z minerálních vláken (z čedičové plsti), Rotizol, desky ze skleněných vláken (Itaver), skleněná posukovaná rohož, skleněná šitá rohož, sádrokartonové desky.
C1	těžce hořlavé	Dřevo listnatá jako dub a buk, desky Hobrex, Sirkolit, Werzalit, Polystyren retardovaný Bromkalem, tvrzený papír (Umakart, Ecrona), desky z organických vláken plstěné chlupové, foliová podlahovina PVC Sloviplast VP-1 P, Regina, litá podlahovina polyesterová laminovaná (Fortit), překližka pro všeobecné použití, překližka vodovzdorná pro všeobecné použití, překližka vodovzdorná pro stavebnictví.
C2	středně hořlavé	dřevo jehličnatá (smrk, jedle, borovice, modřín), dřevotřískové desky, Piloplat, dřevovláknité desky Duplex, Solodur, korkové desky typu SP, korkové parkety, pazdeřové desky (Orlen), foliová podlahovina Izolit, pryžová podlahovina Industriál, pryžová podlahovina Super, podlahová textilie Raltex, Kasak speciál, Krylan, Final, Tumir ex, lepenka s živičným pojivem Bitalbit.
C3	lehce hořlavé	Dřevotřískové desky laminované, pilinované desky, Pilolamit, dřevovláknité desky Akulit, Bukolit, Bukolamit, Hobra, Sololak, Sololit, korkové desky typu BA, lineární polyetylén, lehčený polyetylén, organické sklo (Akrylon, Umaplex), Polypropylén, Polystyrén houževnatý, lehčený, standardní. Polyuretan lehčený, měkčený (Molitan), tuhý, standardní, PVC lehčený (Technopor), pryžová izolační folie, skelný polyesterový laminát standardní, vpichovaná izolační textilie Sip a Intersip, pryžová podlahovina s desěnem, pryžový izolační koberec pro elektrotechniku, podlahové textilie tkané se syntetickým vlasem (Bergamo), všivané (Kovral, Porto, Kasalin, Kurgan, Rekos, Palas, Taklon, Tanur, Tamir, Velen, Velvex, textilie vpichované Syntetik, Jekor standard, Riga extra), lepenky a hmoty s živičným pojivem, asfaltový pás s vložkou z lepenky typ S, IPA, Esterbit S.

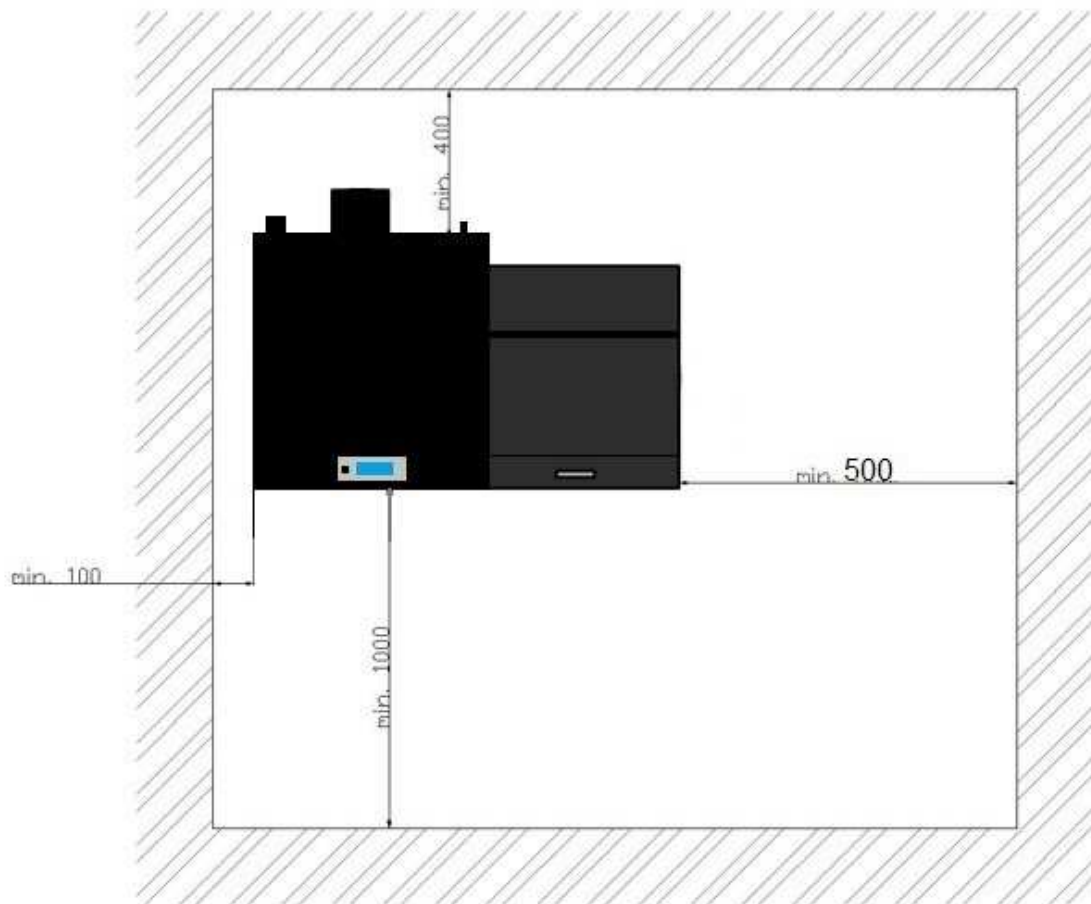
6.3 Možnosti umístění kotle vzhledem k elektrické síti

Kotel musí být umístěn tak, aby vidlice v zásuvce (230 V/50 Hz) byla vždy přístupná. Připojení, údržbu a opravy smí provádět pouze osoba odborně způsobilá pro tuto činnost.

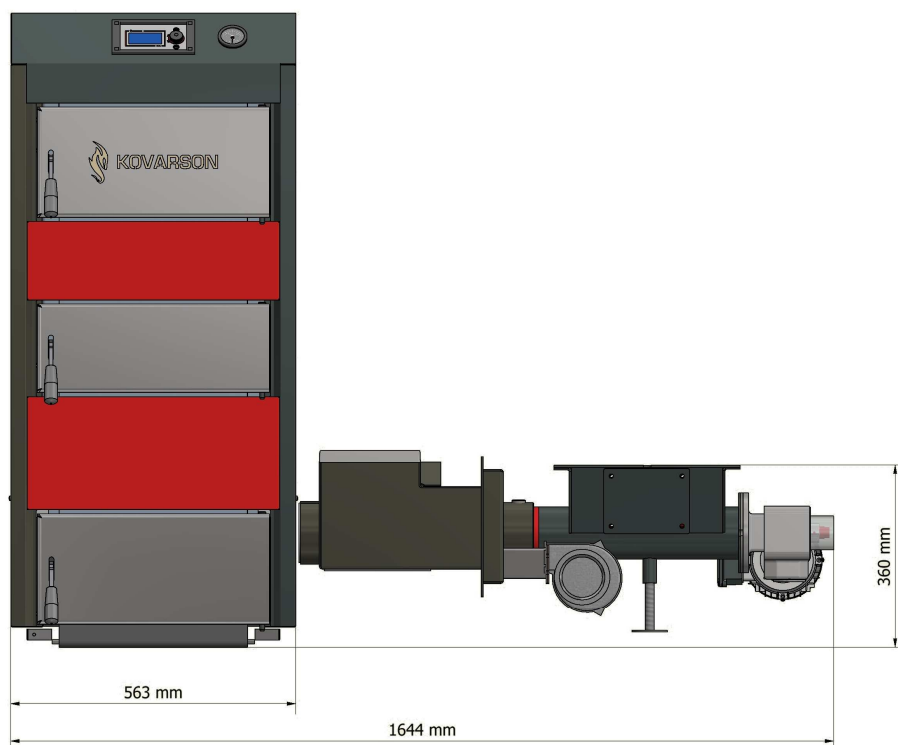
Přívodní kabel musí být pravidelně kontrolován a udržován ve stavu způsobilém provozu. Při poškození elektrické sítě je nutné kotel bezpodmínečně odstavit z provozu a odpojit od elektrické sítě a zavolat odborně způsobilou osobu.

6.4 Možnosti umístění kotle vzhledem k obsluze kotle

- před kotlem musí být ponechán manipulační prostor min. 1000 mm.
- minimální vzdálenost mezi zadní částí kotle a stěnou 400 mm.
- na straně zásobníku paliva mezera min. 500 mm pro případ vyjmutí podávacího šneku nebo zajistit jiný způsob demontáže šneku, např. přes zeď.
- minimální vzdálenost od boční stěny kotle 100 mm.
- nad kotlem alespoň 450 mm.



Obr. č. 12 - Umístění kotle



Obr. č. 13 – prostor pro demontáž převodovky a šneku

6.5 Připojení na komín

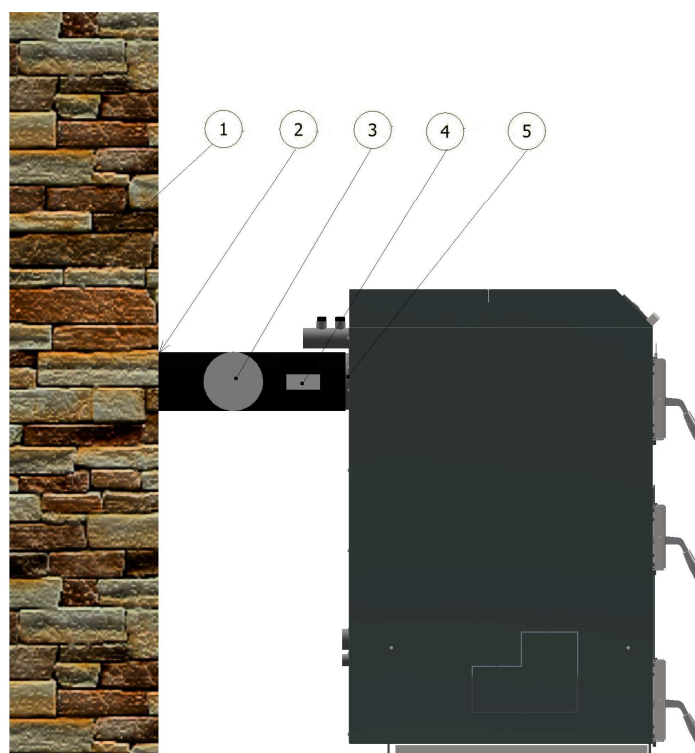
Připojení kotle ke komínu musí být vždy provedeno se souhlasem příslušného kominického podniku dle ČSN 73 4201:2008. Doporučujeme provést prohlídku před připojením kotle. Po připojení kotle na komín musí být vždy vystavena výchozí revizní zpráva na komín. Komínový průduch musí vždy vyvinout předepsaný tah výrobcem, aby došlo ke spolehlivému odvádění spalin do ovzduší. Správně dimenzovaný komín má velký vliv na spalování, výkon kotle, teplotu spalin, účinnost kotle a také na jeho životnost. Tah komína je závislý na průměru, výšce, drsnosti stěny a povětrnostních podmínkách. Do jednoho komínu je možné připojit jen jeden spotřebič.

Při vysokém tahu komína dochází k narušování spalování a snížení výkonu a účinnosti kotle, protože vyšší tah rychleji vytahuje tepelnou energii schovanou ve spalinách do ovzduší a tím se rapidně zvedne teplota spalin a kotel nepředá tolik tepla do vody než by měl. Spotřeba paliva bude také vyšší.

DOPORUČENÍ: Výrobce doporučuje ke každému instalovanému kotli použít regulátor tahu komína pro nastavení předepsaného tahu, což povede ke zlepšení spalování a snížení spotřeby paliva.

Při nízkém tahu komína naopak dochází k přidušení plamene, špatnému spalování, viditelnost kouře při otevření dvířek a může tak docházet i k vyhasínání v hořáku.

Přesné stanovení komína je uvedeno v ČSN 73 4201.



Obr. č. 14 – Připojení kotle na komín

1. komín
2. sopouch
3. regulátor tahu

4. čistící otvor
5. výstup kouřovodu z kotle

6.6 Přisun spalovacího vzduchu

Do místnosti, kde bude kotel instalován, musí být zajištěn trvalý přívod vzduchu pro spalování a větrání. Min. průřez neuzavíratelného otvoru přívodu vzduchu pro spalování musí být minimálně 250 – 350 cm² a více pro kotle do výkonu 25 kW. Doporučená ventilace je 160 – 250 m³*h⁻¹. Větrání v kotelně by mělo být navrženo projektantem dle ČSN 07 0703.

Tab. č. 10 – Spotřeba vzduchu kotle

Označení kotle	GEKON 20 kW	GEKON 25 kW
Spotřeba vzduchu [m ³ *h ⁻¹]	45	60

7. Přeprava kotle a obsah balení

Kotel je dodáván na 2 paletách. Na jedné paletě je kotlového tělesa. Na druhé paletě je uložen univerzální hořák, řídicí jednotka, ventilátor, zásobník, opláštění a příslušenství.

Při přepravě buďte opatrní a nejlépe svěřte tuto činnost kvalifikovaným osobám školeným pro tento druh činnosti a zajistěte, aby nedošlo k přimáčknutí osob, či věcí.

Tab. č. 11 - standardní dodávka kotle

paleta – těleso kotle	Těleso kotle		
	Šamotová deska		
	Zajišťovací kus šamotu		
	Turbulátory		
	Popelník		
	Čistící nářadí		
paleta - příslušenství	Opláštění kotlového tělesa	balíček šroubů pro oplechování	
		2 x Průchodka 9"	
		1 x Průchodka 7"	
	Univerzální hořák vč. podavače		
	Zásobník paliva		
	Ventilátor VPA 06		
	Zálevový systém vosk		
	Řídicí jednotka SPARK	Návod k obsluze a instalaci kotle GEKON	
		Návod k obsluze řídicí jednotky SPARK	
		Napouštěcí/vypouštěcí kohout DN 3/4" 1 ks	
		Termomanometr	
		Spojovací materiál hořáku k podstavci	
		Štítek kotle	
	Zálevový systém - vosk		
	Motorový tmel 80 ml		
Kamnářský tmel 310 ml			
Peletový keramický límec (2 ks tvarovek)			

8. Montáž kotle

Automatický kotel GEKON COMBI může instalovat pouze osoba odborně způsobilá a oprávněná k instalaci zaškolená výrobcem. Kotel musí být zapojen s ochranou zpátečky minimálně na 55°C.

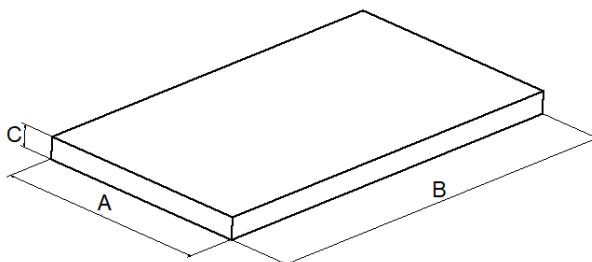
Na instalaci kotle musí být zpracován projekt dle platných předpisů.

8.1 Ustavení kotlového tělesa

Výrobce doporučuje pod kotel zhotovit betonový nebo kovový základ, tak aby byl kotel umístěn na rovině. V případě nepoužití rovného základu je nutné kotel vypoďložit a dát do roviny.

Tab. č 12 – rozměry základní desky

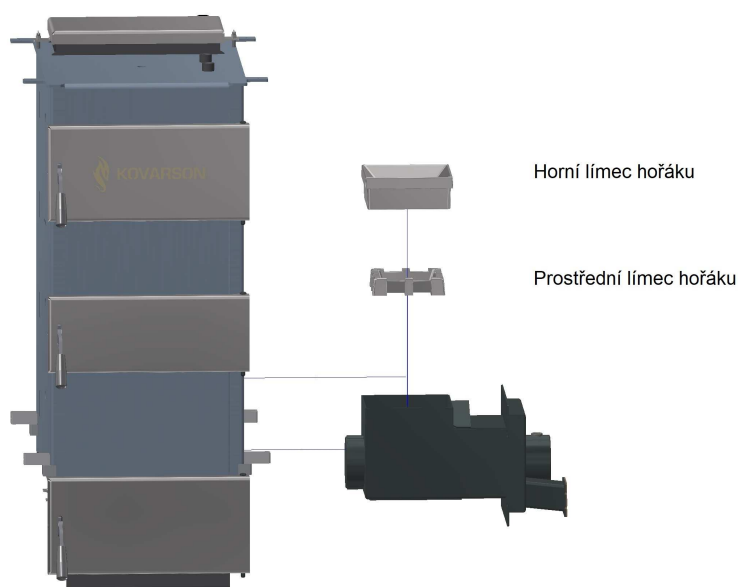
Typ kotle	A	B	C
GEKON	600	100	50



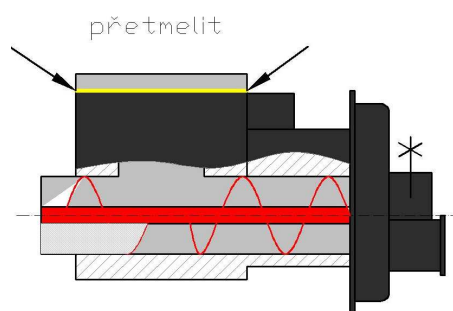
8.2 Montáž pece hořáku

Hořák je nutné při montáži řádně přetmelit kamnářským tmelem do 1200°C ve spalovacích částech pece hořáku a motorovým silikonem do 300°C je doporučeno přetmelit spoj mezi pecí hořáku a černou trubicou, taktéž je doporučeno dát motorový tmel na přírubu mezi násypkou a trubicou vedení šneku! Tmely jsou součástí balení každého kotle.

1. Z litinové hlavy sundat vrchní litinový límec.
2. Nanést tmel na přírubu kotlového tělesa.
3. Vložit pec hořáku do tělesa bez litinových límců.
4. Přišroubovat šrouby M12x30.
5. Obtmelit přírubu hořáku z venku i zevnitř.
6. Vložit prostřední límec hořáku – netmelit
7. Na horní límec nanést kamnářský tmel (Obr. č. 16).
8. Vložit horní límec do hořáku

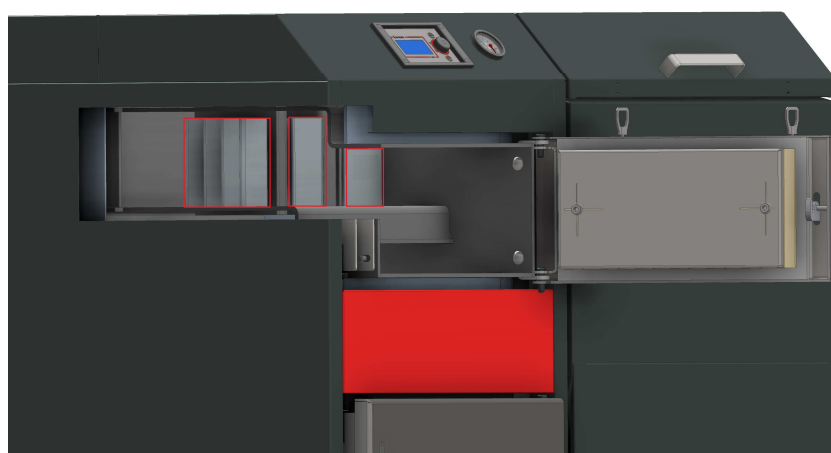


Obr. č. 15 - Vložení pece hořáku bez límců



Obr. č. 16 - Přetmelení vrchního litinového límce a příruby

8.3 Vložení vnitřních turbulátorů a šamotů do kotle



Obr. č. 18 - Umístění turbulátorů

Prostředními dvířky vložit šamotovou desku a usadit na připravené vodící packy a rozepřít výztuhou pro zamezení spadnutí šamotu.



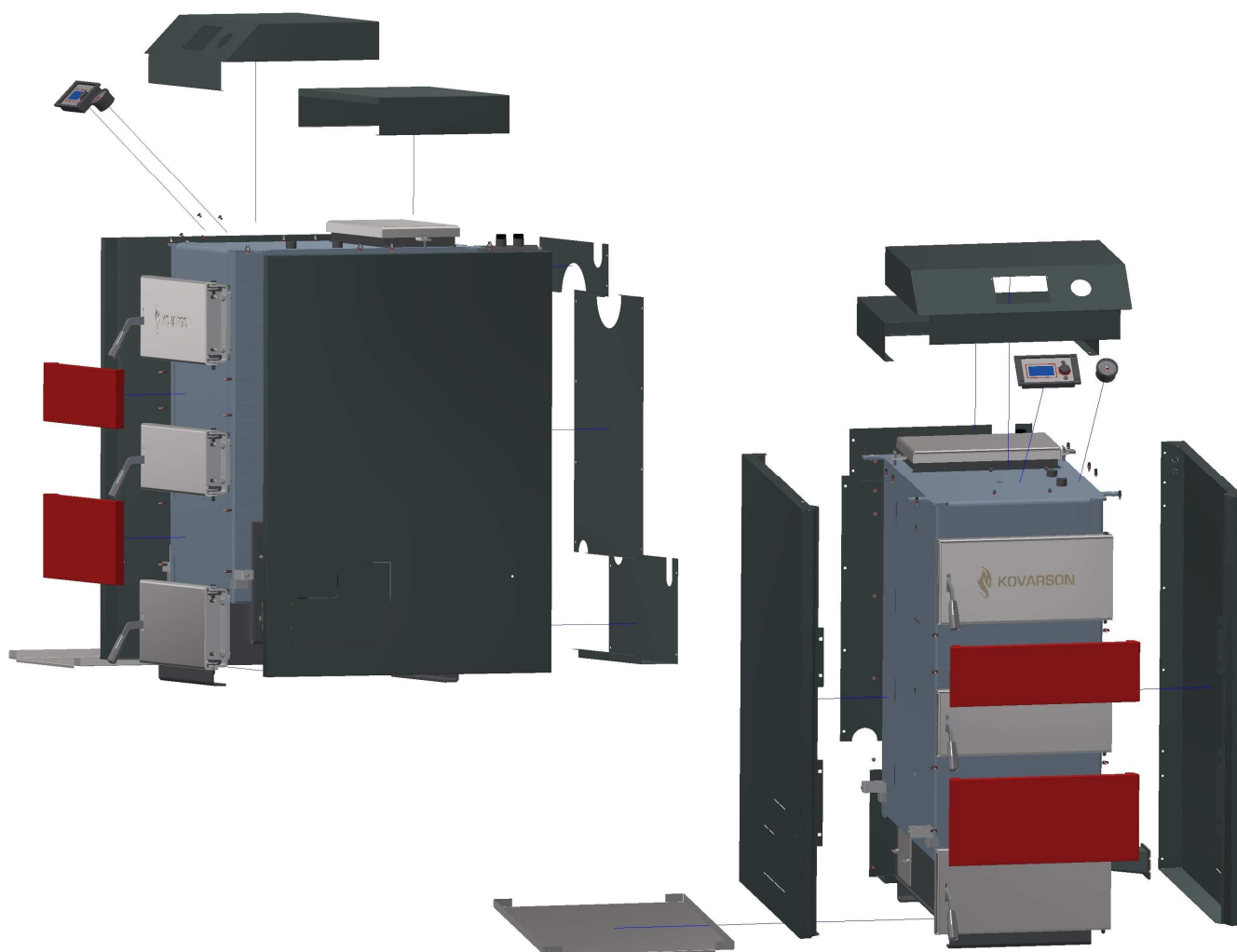
Obr. č. 19 - Vložení šamotové desky nad hořák

8.4 Oplechování kotlového tělesa

Opláštění kotlového tělesa je zabaleno zvlášť v papírové krabici. Opláštění je již vybaveno minerální vatou. Při montáži opláštění není potřeba nic vrtat, kompletní opláštění je připraveno na lisovacích maticích a je nutné pouze řádně vyrovnat a přišroubovat.

Postup opláštění kotle:

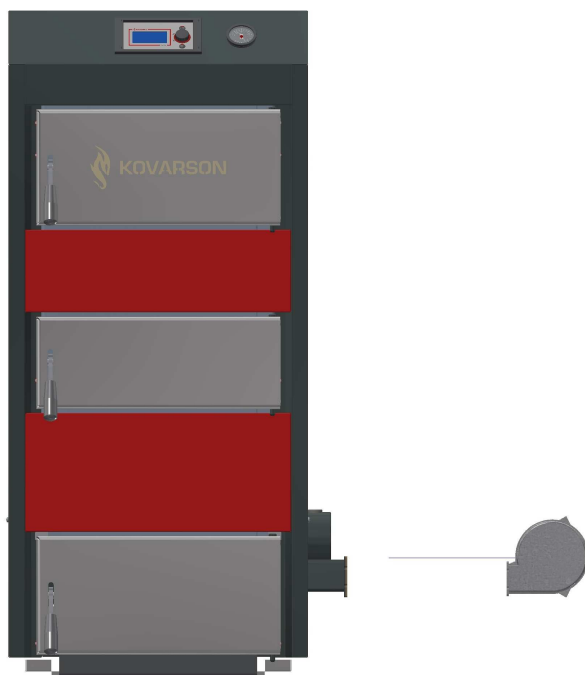
1. Vybalit z krabice boční části
2. Na boční části nainstalovat packy
3. Osadit boční oplechování – osadit packy na oplechování do držáku na kotli
4. Na horní části přišroubovat do připravených otvorů v packách
5. Přišroubovat zadní části opláštění
6. Na kolíky a pružinky osadit přední horní kryt opláštění
7. Horní díly opláštění nasadit na kolíky a pružinky
8. Spodní díl opláštění zasuňte do prostoru nohou.



Obr. č. 20 - Montáž opláštění tělesa

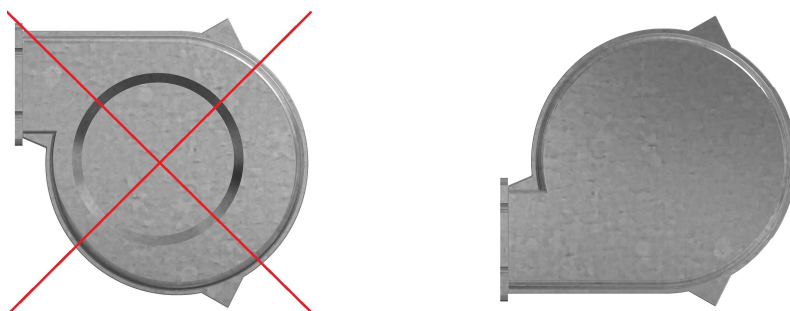
8.5 Montáž ventilátoru hořáku

Osadit ventilátor a přišroubovat – mezi přírubou a ventilátorem musí být gumová nebo korková podložka.



Obr. č. 21 - Montáž ventilátoru na přírubu hořáku

Pro správnou funkci ventilátoru musí být vždy ventilátor otočen směrem nahoru, tak aby bylo možné seřídít gravitační klapku. V případě otočení ventilátoru, viz. Obr. č. 22 vlevo dojde ke snížení účinnosti ventilátoru a neustálému zavření gravitační klapky – špatná regulace spalovacího vzduchu.

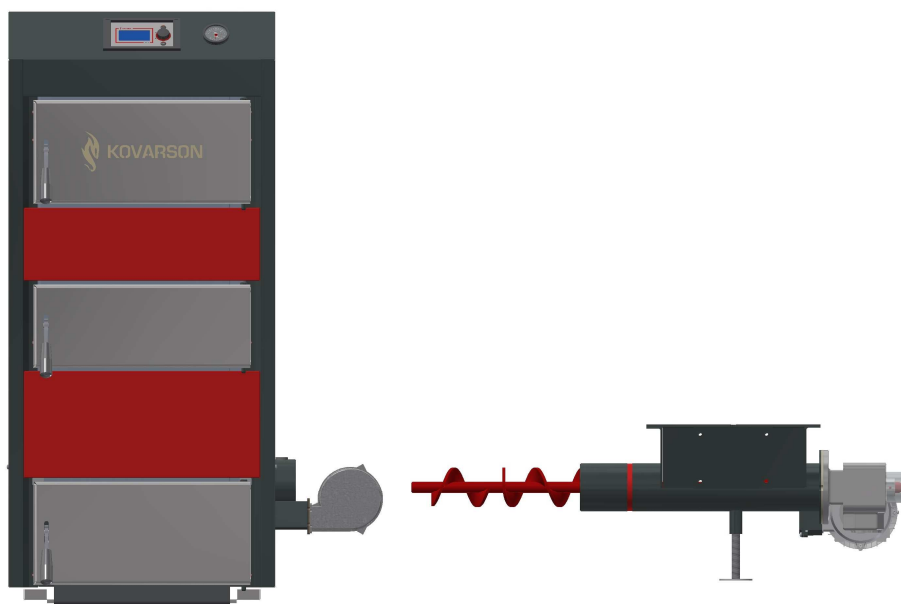


Obr. č. 22 - Správnost otočení ventilátoru na přírubě hořáku

8.6 Montáž šnekového podavače

Postup vložení podavače hořáku:

1. Vsunout podavač po červenou rysku.
2. Odměřit nohu pod zásobníkem.
3. Uříznout nohu dle potřeby.
4. Našroubovat nohu do podavače.
5. Vyrovnat do vodorovné polohy a přitáhnout podavač pomocí 2 šroubů na přírubě pece hořáku..

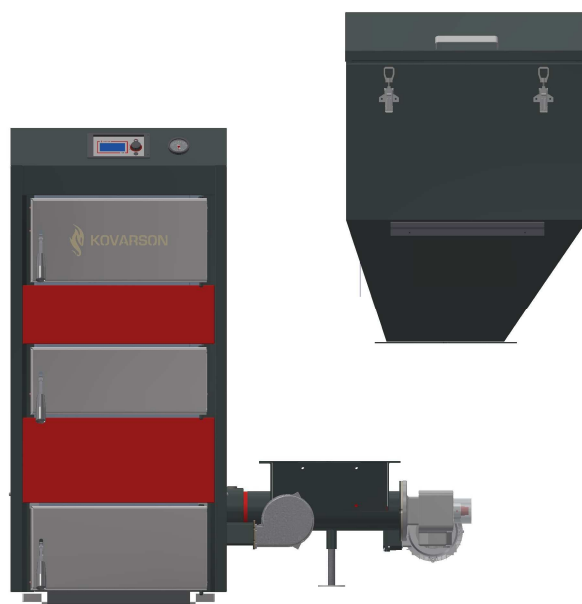


Obr. č. 23 - Vložení podavače

8.7 Montáž zásobníku paliva

Postup montáže zásobníku 250 litrů:

1. Na přírubu podavače nanese motorový tmel
2. Na tmel osadíme gumové těsnění
3. Na gumové těsnění nanese motorový tmel
4. Usadíme zásobník paliva
5. Přišroubujeme 6 šrouby zlehka, tak aby nedošlo k vytlačení gumového těsnění
6. Po 1-2 hodinách přitáhneme. (dojde k vytvrzení tmelu a lépe těsní)

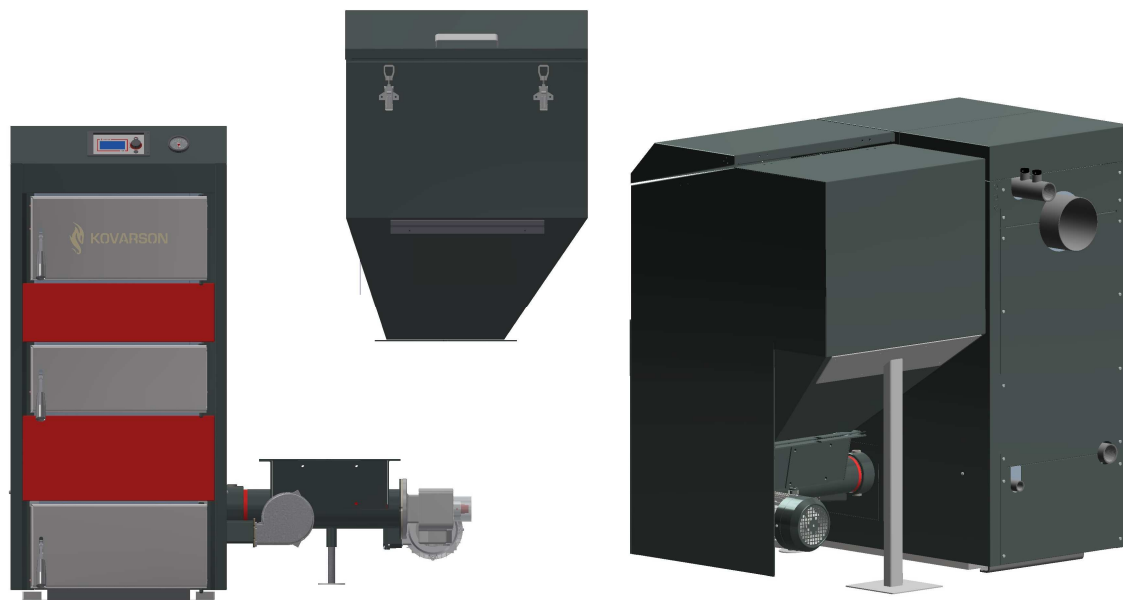


Obr. č. 24 - Ustavení zásobníku paliva 250 l

Postup montáže zásobníku 350 litrů:

1. Na přírubu podavače nanese motorový tmel
2. Na tmel osadíme gumové těsnění
3. Na gumové těsnění nanese motorový tmel

4. Usadíme zásobník paliva
5. Přišroubujeme 6-ti šrouby zlehka, tak aby nedošlo k vytlačení gumového těsnění
6. Přišroubujeme podpěru zásobníku.
7. Vyrovnáme podpěrou zásobník
8. Po 1-2 hodinách přitáhneme. (dojde k vytvrzení tmelu a lépe těsní)



Obr. č. 25 - Ustavení zásobníku paliva 350 l

8.8 Instalace plechů pod zásobník

Postup montáže krycích plechu zásobníku:

1. Do předního i bočního krytu osadíme pružinky a kolíky.
2. Kryt s nápisem GEKON osadíme do připraveného držáku z čelní strany
3. Boční kryt osadíme z boku násypky
4. Na rohu zásobníku zacvakneme kolíky do pružinek.

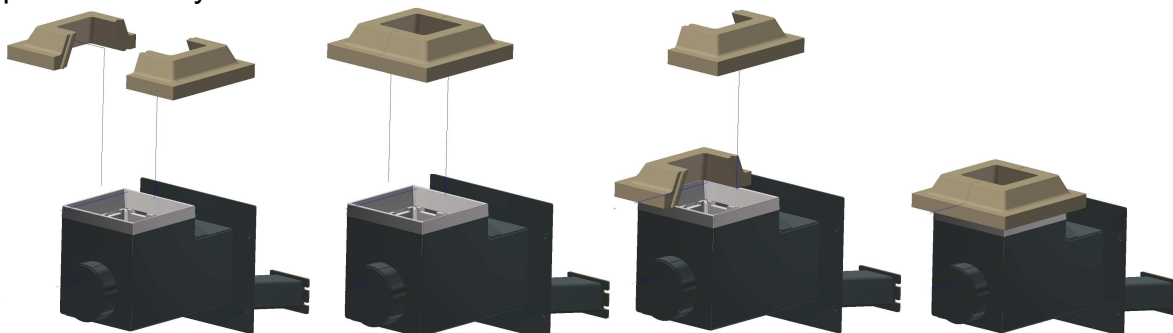


Obr. č. 25 - Montáž krycích plechů zásobníku

8.9 Umístění peletového límce

Peletový límec se používá na hořáku pro lepší účinnost spalování dřevní pelet. Používá se pro verzi PELLET a COMBI. Límec slouží k zabránění vyskakování pelet z hořáku a zvýšení účinnosti spalování. Vlivem ventilátoru a malé váze peletek může docházet po okrajích k vyskakování nespálených pelet do popelníku. Límec slouží k jejich sražení zpět do topeniště a dokonalému spalování, kdy z hořáku je vyfoukáván jen popel. Límec se skládá ze dvou kusů, které do sebe zapadnou díky zámku a jen se položí na horní litinový límec hořáku.

Vložení a vytažení límce je nutné provádět při vyhasnutém kotli, tak aby nedošlo k popálení obsluhy.



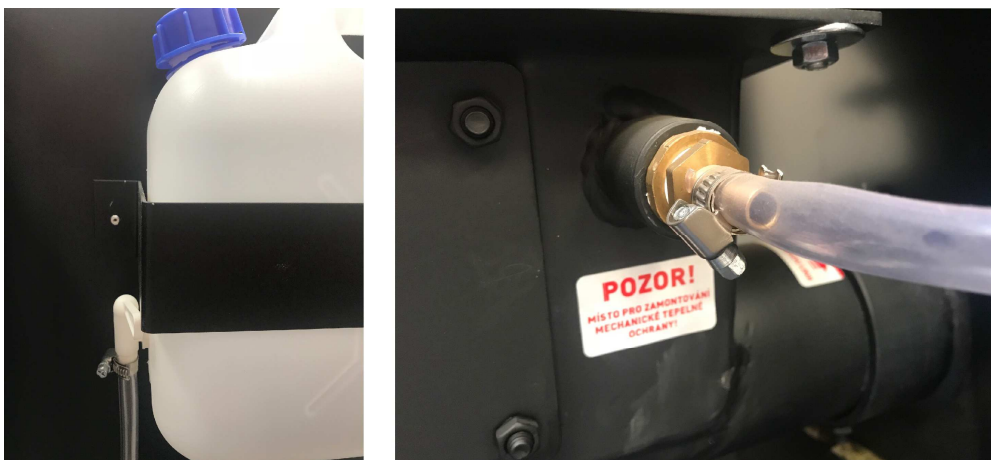
Obr. č. 26 – peletový límec

9. Montáž řídicí jednotky a zabezpečovacích prvků

Montáž řídicí jednotky a zabezpečovacích prvků kotle musí uvést osoba odborně způsobilá a oprávněná ke spuštění kotle.

9.1 Montáž zálevového systému

Zálevový systém je možné nainstalovat pomocí držáku na zásobník, opláštění kotle nebo kamkoliv jinam v kotelně. Musí být vždy dodržen spád vody z kanystru. Vosková patrona se nainstaluje do připravené mufny na hořáku. Voskovou zátku je potřeba vždy před instalací přetěsnit. Po naplnění kanystru vodou je nutné otevřít kanystr do polohy ON a otevřít modré víčko!



Obr. č. 27 – zálevový systém vosk

9.2 Umístění řídicí jednotky na kotli

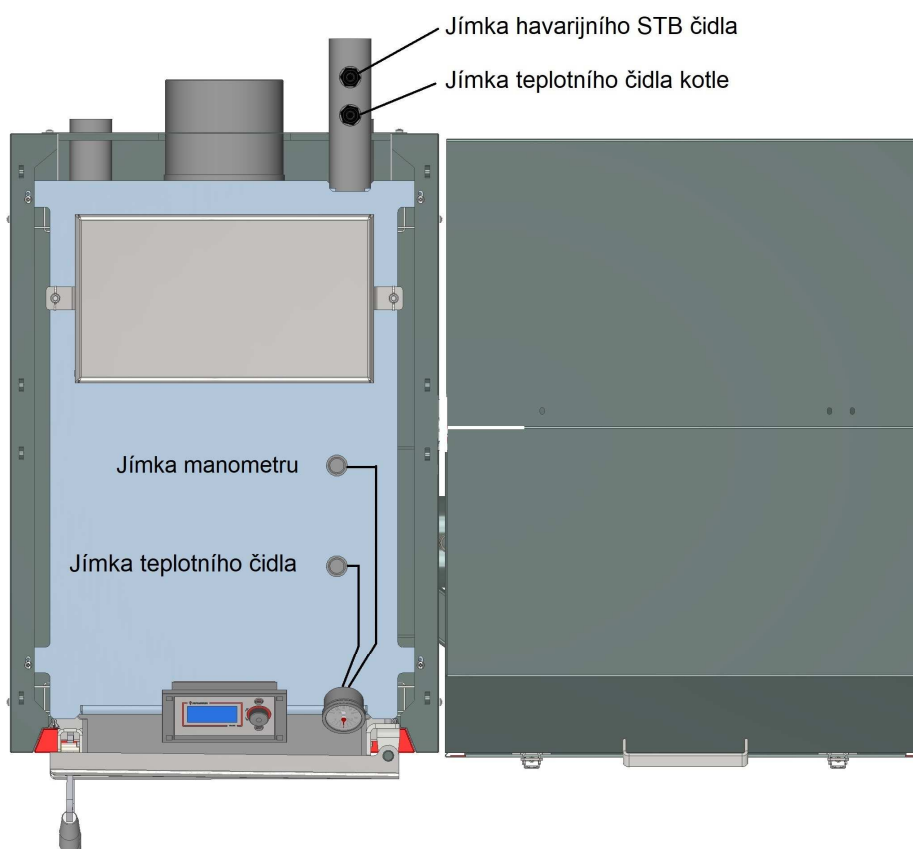
Řídicí jednotku SPARK je možné umístit na zásobník nebo na zeď. Jednotku lze umístit do 1,5m od jímky pro STB čidlo. Toto čidlo má danou délku kabelu, která nelze prodloužit.

POZOR jednotka nesmí být umístěna pod komínem z důvodu možné kondenzace komínu.



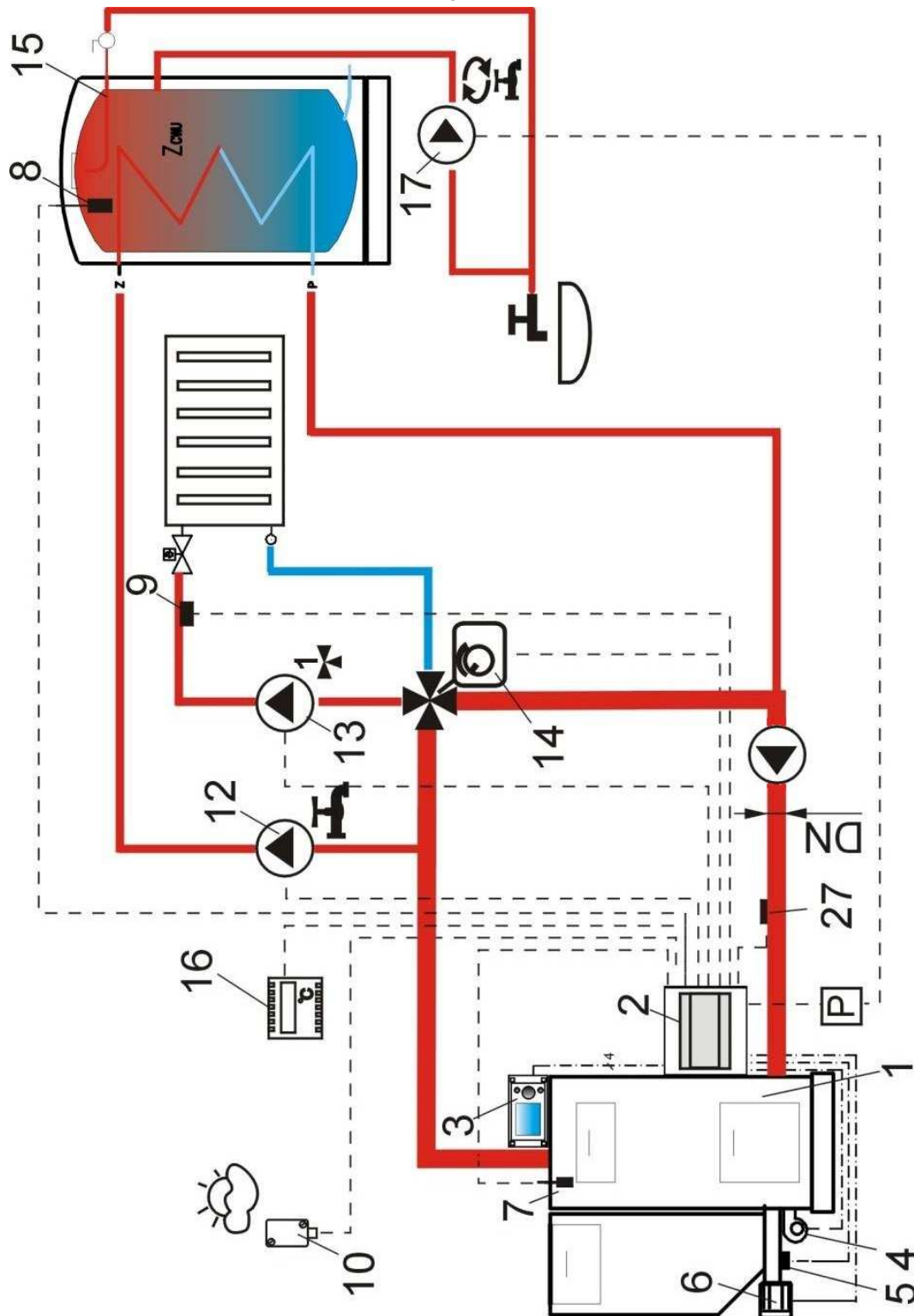
Obr. č. 28 – možnosti umístění řídicí jednotky

9.3 Rozmístění teplotních a zabezpečujících čidel



Obr. č. 29 – teplotní a zabezpečovací čidla

10. Doporučená schémata zapojení



Obr. č. 30 Schéma s čtyřcestným ventilem ovládajícím oběh centrálního vytápění , kde: 1 – kotel, 2 – regulátor SPARK – modul A, 3 – regulátor SPARK – ovládací panel, 4 – ventilátor, 5 – čidlo teploty podavače, 6 – motor převodovky, 7 – čidlo teploty kotle, 8 – čidlo teploty TUV, 9 – čidlo teploty směšovače, 10 – venkovní čidlo teploty, 12 – čerpadlo oběhu TUV, 13 – čerpadlo oběhu směšovače, 14 – elektro pohon ventilu, 15 – zásobník TUV, 16 – pokojový termostat, 17 – cirkulační čerpadlo TUV, 27 – čidlo teploty zpátečky (nemá vliv na regulaci procesu spalování), P – relé.

11. Obsluha kotle uživatelem

Uvedení kotle do provozu musí uvést osoba odborně způsobilá a oprávněná ke spuštění kotle.

11.1 Elektrozapojení

Pro uvedení kotle do provozu není nutné jakkoliv zasahovat do elektrozapojení. Všechny přípojovací konektory jsou vyvedeny na zadní straně řídicí jednotky, tyto konektory umožňují rychlé a snadné rozpojení, či připojení k řídicí jednotce.

Kabely čidel je možné libovolně zkracovat nebo prodlužovat při zachování následujících zásad:

- neořezávejte kabel čidla ve vzdálenosti menší než 0,5 m od obalu
- nedoporučujeme prodlužování kabelu čidla o více než 10 m
- pro prodlužování kabelu doporučujeme použít silikonový kabel s odolností do 180 °C.
- spojení kabelu v případě prodlužování je třeba provádět velmi pečlivě. Při zkracování nebo prodlužování kabelu zajistěte vodivý spoj.
- síla kabelu 2x0,5 mm

11.2 Kontrolní činnost před spuštěním kotle

Před uvedením kotle do provozu je nutno zkontrolovat:

a) naplnění otopného systému vodou

Tvrdość vody musí odpovídat ČSN 07 7401 a je nezbytné, aby v případě, že tvrdość vody nevyhovuje, byla voda upravena dle kap. č. 5.1.

Otopné systémy s otevřenou expanzní nádobou dovolují přímý styk topné vody s atmosférou. V topném období expandující voda v nádrži pohlcuje kyslík, který zvyšuje korozivní účinky a současně dochází ke značnému odpařování vody. K doplnění je možné použít jen vody upravené na hodnoty dle ČSN 07 7401.

Otopnou soustavu je nutno důkladně propláchnout, aby došlo k vyplavení všech nečistot. Během topného období je nutno dodržovat stálý objem vody v otopném systému. Při doplňování otopné soustavy vodou je nutno dbát na to, aby nedošlo k přisávání vzduchu do systému. Voda z kotle a otopného systému se nesmí nikdy vypouštět nebo odebírat k použití kromě případů nezbytně nutných jako jsou opravy apod. Vypouštěním vody a napouštěním nové se zvyšuje nebezpečí koroze a tvorby vodního kamene. **Je-li třeba doplnit vodu do otopného systému, doplňujeme pouze do vychlazeného kotle, aby nedošlo k prasknutí.**

Výrobce nedoporučuje použití nemrzoucí směsi.

Tab. č. 13 – doporučené vlastnosti vody do otopného systému

Doporučené hodnoty		
Tvrdość	mmol/l	10
Ca ²⁺	mmol/l	0,3
Koncentrace celkového Fe + Mn	mg/l	(0,3)*

b) těsnost otopné soustavy

c) připojení ke komínu - musí být schváleno kominickou firmou

d) těsnost hořáku

Zapojit zařízení do napájecí sítě (vložit zástrčku do zásuvky). Hlavním tlačítkem zapnout řídicí jednotku, přepnout na ruční režim a spustit ventilátor. Všechn vzduch musí proudit do spalovacího prostoru univerzálního hořáku. Při kontrole je nutno se zaměřit na dosedací plochy:

- ventilátoru na přírubu
- kolem spodního čisticího otvoru hořáku
- litinového roštu s hořákem. Pokud se objeví netěsnosti, nutno rošt vyjmout, z dosedacích ploch odstranit starý tmel, nanést na ně přiměřené množství nového tmelu a rošt opětovně osadit do hořáku a kontrolu opakovat.
- opětovným stiskem tlačítka se ventilátor vypne.
- Těsnost trubky podavače

e) připojení k elektrické síti

Kotel se připojuje pohyblivým přívodem pomoci vidlice do normalizované zásuvky 230 V/50 Hz/10 A.

g) zkontrolujte těsnost víka zásobníku

11.3 Nastavení parametrů řídicí jednotky práce – útlum

Nastavení je všeobecné, parametry se mění v závislosti na kvalitě a druhu paliva. Proto je třeba udělat určité korekce při nastavování příkladacího cyklu a otáček ventilátoru. Pokud se například objevuje v popelníku nespálené palivo je třeba zvýšit otáčky ventilátoru nebo zmenšit cyklus podávání paliva. Nebo naopak, pokud se palivo v hořáku propadá směrem na šnek, je třeba otáčky ventilátoru snížit nebo přidat více paliva!

Tab. č. 14 - Nastavení řídicí jednotky **na uhlí** při jmenovitém a minimálním výkonu.

		6,5 kW	20 kW	7,5 kW	25 kW
provoz	minimální teplota zpátečky kotle	55 °C			
	čas podávání	5	5	5	5
	čas mezi podáváním	47	20	45	16
	otáčky ventilátoru	24 %	29 %	24 %	31 %
Útlum	Doba přestávky	15	20	15	20
	Prodloužení doby ventilátoru	10	10	10	10
	Čas podávání	10	10	10	10
	Otáčky	28 %	28 %	28 %	28 %

Tab. č. 15 - Nastavení řídicí jednotky na **dřevní pelety** při jmenovitém a minimálním výkonu.

		6,5 kW	20 kW	7,5 kW	25 kW
provoz	minimální teplota zpátečky kotle	55 °C			
	čas podávání	5	7	5	7
	čas mezi podáváním	40	17	37	14
	otáčky ventilátoru	20 %	26 %	21 %	28 %
Útlum	Doba přestávky	8	10	8	10
	Prodloužení doby ventilátoru	10	10	10	10
	Čas podávání	10	10	10	10
	Otáčky	27 %	27 %	27 %	27 %

Uvedené hodnoty se mění v závislosti na kvalitě a druhu paliva. Proto je třeba udělat určité korekce při nastavování příkládacího cyklu a otáček ventilátoru. Pokud se například objevuje v popelníku nespálené palivo je třeba zvýšit otáčky ventilátoru nebo zmenšit cyklus podávání paliva. Nebo naopak, pokud se palivo v hořáku propadá směrem na šnek, je třeba otáčky ventilátoru snížit nebo přidat více paliva!

11.4 Uvedení kotle do provozu - zatápění (všeobecně)

Než se v kotli provede zátop je nutné nastavit řídicí jednotku dle parametrů. Uvedení kotle do provozu smí jen odborně způsobilá osoba proškolená výrobcem.

1. Zatápění

Video návod na první zatopení v kotlích GEKON nalezete ve video galerii na www.kovarson.cz

- Zkontrolujte nastavení parametrů viz. kap. 10.4
- Zkontrolujte množství vody v otopném systému pohledem na manometr, či termomanometr. Doporučený tlak v systému je 0,5 – 2 bar.
- Otevřete uzavírací armatury mezi kotlem a otopným systémem.
- Vyčistěte hořák od zbylého popela a popelník (pokud nejde o první zátop). Popelníková dvířka musí být během zátopu i provozu kotle trvale uzavřena.
- Zapněte řídicí jednotku do elektrické sítě a zapněte ji tlačítkem na krabici jednotky.
- Zkontrolujte funkčnost čerpadel a všech připojených částí na řídicí jednotku. Toto se provádí přes řídicí jednotku v ručním řízení kotle. *MENU / RUČNÍ ŘÍZENÍ*
- Naplňte zásobník paliva předepsaným palivem. Po doplnění zásobník pečlivě uzavřete, aby bylo zabráněno případnému nasávání vzduchu do hořáku přes podavač. K nastavení zavírání slouží nastavitelné přezky zásobníku.
- Zmáčkněte znovu kolečko na řídicí jednotce a potvrďte zapnutí jednotky na úvodní obrazovku..
- Zmáčkněte kolečko na řídicí jednotce a zvolte režim ZÁPAL. Palivo se musí dopravit do hořáku přibližně 2 cm pod okraj hořáku. Zde je doba podání v případě prázdného šneku cca 7 minut a je možné, že se motor zahřeje a zastaví díky tepelné pojistce. Po vychladnutí však motor začne podávat znovu.
- Pokud se zapaluje uhlí je nejlepší použít pro podpálení dřevěné pelety (případně dřevěné třísky), polít tekutým podpalovačem a zapálit.
- Zapalte a nechte rozhořet.
- Lehce spustíme ventilátor stisknutím kulatého tlačítka a nastavíme ventilátor na 23%. Ze začátku ventilátor spustíme a hned vypneme, aby došlo jen k malému profouknutí. V ručním režimu (režim zápal) lze regulovat otáčky ventilátoru.
- Ventilátor v režimu ZÁPAL necháme běžet celou dobu a jen regulujeme otáčky dle plamene a potřeby. Pokud se propadá ohniště směrem dolů je potřeba přidat palivo. Palivo doplňujeme po malých dávkách a častěji.
- Až bude prostor hořáku zcela roztopen, můžeme přepnout do automatického režimu zmáčknutím 2x tlačítka EXIT.



Obr. č. 32 – postup zapálení kotle

2. Zkontrolovat opětovně těsnost kotle.
3. Provést topnou zkoušku na jmenovitý výkon.
4. Seznámit uživatele s obsluhou.

11.5 Provoz (všeobecně)

Při provozu kotle dbát na to, aby byl vždy zavřený zásobník a všechny dvířka kotle a zajištěna tak vzduchotěsnost.

Pro bezproblémový chod je nutné mít seřízený komín na požadovaný tah a jemně doregulovat otáčky ventilátoru nebo dávkování paliva dle kvality paliva tak, aby nevyhádávalo nespálené palivo a z komínu nevycházel tmavý kouř.

Při správném nastavení se v kotli nesmí nadměrně vytvářet saze ani dehet. Při uhlí se kotel bude zanášet jemným popílčkem.

V případě špatného seřízení je nutno kontaktovat servisního technika nebo zavolat na naši infolinku pro zajištění správného chodu.

POZOR! Při špatném seřízení, nebo nadměrnému zanešení kotle může narůstat spotřeba paliva nebo naopak může mít kotel nedostatečný výkon!

11.6 Kontrola tvaru plamene

Tvar plamene nám dává informaci o správném spalování při nastaveném jmenovitém výkonu. Kontrolu plamene a nastavení parametrů je potřeba provádět minimálně při zakoupení nové várky uhlí.



Obr. č. 33 – Optimální tvar plamene

Uvedené hodnoty se mění v závislosti na kvalitě a druhu paliva. Proto je třeba udělat určité korekce při nastavování příkladacího cyklu a otáček ventilátoru. Pokud se například objevuje v popelníku nespálené palivo je třeba zvýšit otáčky ventilátoru nebo zmenšit cyklus podávání paliva. Nebo naopak, pokud se palivo v hořáku propadá směrem na šnek, je třeba otáčky ventilátoru snížit nebo přidat více paliva!

11.7 Doplnování paliva do zásobníku

Pro pohodlné doplnění paliva do zásobníku je doporučeno 5 minut před plněním vypnout kotel, tak aby byl vypnutý ventilátor hořáku. Poté je možné bez problémů otevřít víko zásobníku a doplnit palivo. Při chodu ventilátoru se může objevit po chvíli v zásobníku kouř.

Víko zásobníku musí být po doplnění paliva, ale hlavně při chodu kotle vždy uzavřeno pomocí nastavitelných spon. Pokud by zásobník nebyl hermeticky uzavřen hrozí zpětné prohoření do zásobníku a možný vznik požáru.



Obr. č. 34 – nastavitelné spony zásobníku

11.8 Odstavení kotle z provozu

Po ukončení topné sezony a odstavení kotle přes léto nebo při plánovaném odstavení je potřeba vyprázdnit zásobník paliva, podávací šnek i hořák. Dále je nutné vyčistit spalovací komoru a kompletně teplosměnné plochy. Pokud je kotel umístěn ve vlhkém a chladném počasí je doporučeno do kotle vložit materiál absorbující vlhkost, jako například Silica Gel apod.

Odpojit napájecí kabel a elektronická řídicí jednotka se doporučuje v případě výskytu velké vlhkosti odmontovat, dát do krabice a umístit na suché místo.

11.9 Poruchové stavy – zablokování šnekového podavače

Zablokování šnekového podavače – pokud přestane fungovat šnekový podavač a ventilátor je nutné zkontrolovat pojistný šroub na převodovce a zda nedošlo k přetopení kotle. Kontrola se provádí odblokování STB, které se nachází na krabici řídicí jednotky pod černým kloboučkem. Pro deaktivaci STB havarijního termostatu je potřeba zamáčknout bílé tlačítko. Po zmáčknutí tlačítka vše začne fungovat. Pokud problém přetrvává je nutné zkontrolovat chod šneku manuálně z důvodu možnosti zablokování případným spékanecem nebo nabobtnalými peletami v podavači. Je nutné vytáhnout šnek a překontrolovat kompletní podavač.



Obr. č. 35 – STB havarijní termostat

Pokud dojde k poruše kotle, následkem vysokého tlaku v systému, nebo náhlému úniku vody ze systému, či poruše hydraulického systému okamžitě vypněte kotel a zavolejte servis. Vyhasnutí pece hořáku je povoleno pouze zasypáním pískem. Bezpodmínečně je zakázáno hasit topeniště hořáku vodou. V případě nadměrného dýmu v místnosti kotelny, což by znemožňovalo vyhasnutí hořáku zavolejte hasiče.

11.10 Pocení a dehtování kotle

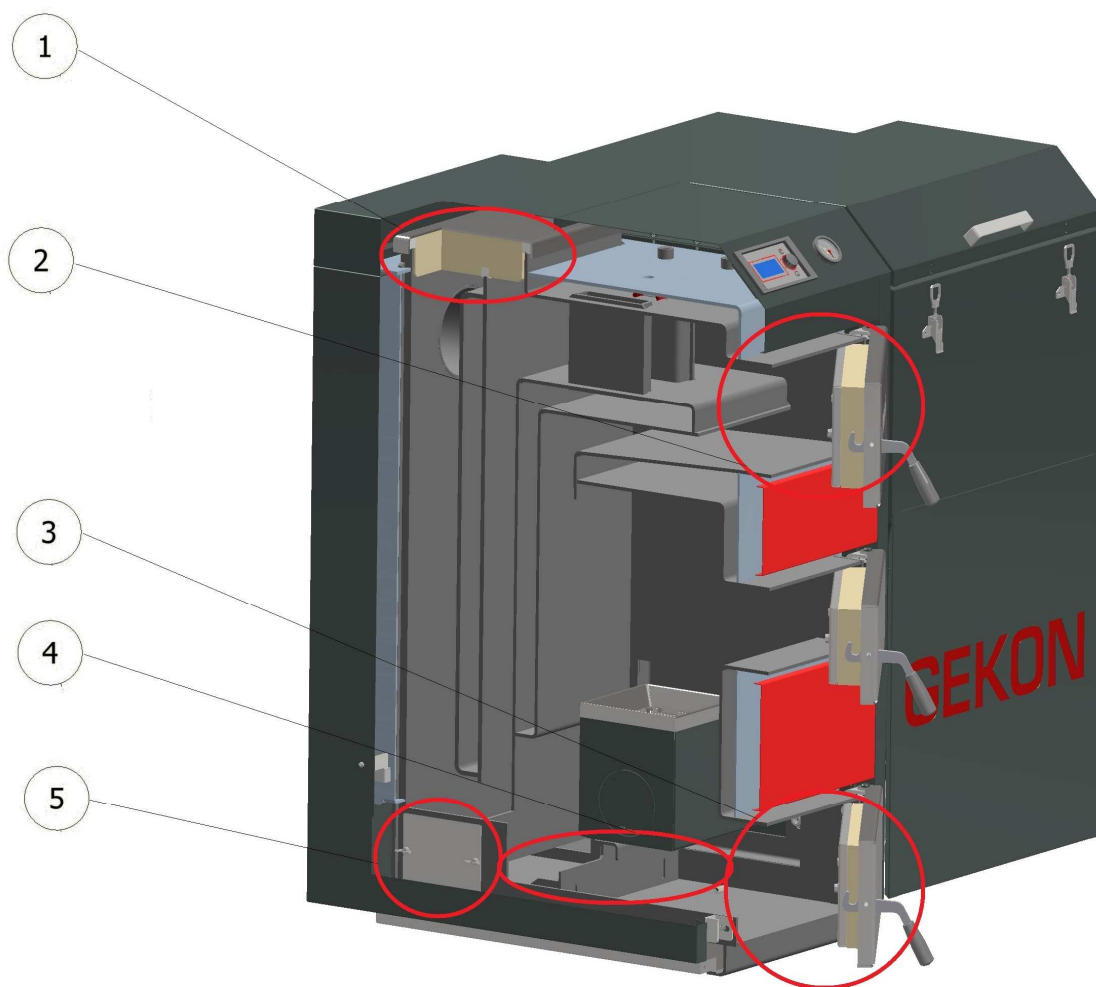
Při zapalování studeného kotle dochází k nárazovým změnám teploty na stěnách kotle a nastává tzv. pocení kotle. Tento jev má za následek vznik vody v popelníkovém prostoru a v prostoru pod svislým výměníkem. Může se objevit i černá voda vytékající z popelníkových, či čistících dvířek. Pokud nepadá tlak v systému není závada na kotli. Toto je normální a přirozený jev, který není způsoben netěsností kotle. Tento jev se u nově instalovaného kotle může projevovat dle podmínek i několik dnů. Tento jev mizí při teplotě nad 60°C, kdy je již kotel rozehrátý, ale jedná se jen o přirozený jev. Pokud tento jev přetrvává může mít vliv velmi vlhké palivo.

Dehtování kotle může být způsobeno špatným nastavením spalovacího vzduchu. Je potřeba nastavit správný poměr podávání materiálu do hořáku a množství spalovacího vzduchu. V případě, že je nízký tah komína může docházet k dehtování také z důvodu přidušení spalování, což vede k nekvalitnímu a neekologickému spalování. Při tomto stavu doporučujeme vytáhnout turbulátory z kotle. Pokud se ani po vytáhnutí turbulátorů spalování nezlepší a kotel bude stále dehtovat je potřeba zavolat odborný servis a kominickou službu pro změření tahu komína.

12. Důležitá upozornění

- Kotel se smí používat pouze k účelům použití, ke kterým je určen.
- Kotel mohou obsluhovat pouze osoby dospělé, seznámené s tímto návodem k obsluze. Ponechat děti bez dozoru dospělých u kotle, který je v provozu, je nepřípustné.
- Kotel není určen pro používání osobami (včetně dětí), jimž fyzická, smyslová nebo mentální neschopnost či nedostatek zkušeností a znalostí zabraňuje v bezpečném používání spotřebiče, pokud na ně nebude dohlíženo, nebo pokud nebyly instruovány ohledně použití spotřebiče osobou zodpovědnou za jejich bezpečnost.
- Na děti by se mělo dohlížet, aby se zajistilo, že si nebudou se spotřebičem hrát.
- Dojde-li k nebezpečí vzniku a vniknutí hořlavých par či plynů do kotelný, nebo při pracích, při kterých vzniká přechodné nebezpečí požáru nebo výbuchu (lepení podlahových krytin, nátěry hořlavými barvami, apod.), musí být kotel včas před zahájením prací odstaven z provozu.
- Při dopravě paliva do spalovacího prostoru před zatápěním je nutno provádět vizuálně kontrolu množství v hořáku, nikoliv vkládáním rukou do topeniště. Hrozí nebezpečí poranění otáčející se šnekovou hřídelí.
- K zatápění v kotli GEKON COMBI je ZAKÁZÁNO používat hořlavých kapalin (benzín, líh, atd.)
- Během provozu kotle GEKON všech typů je ZAKÁZÁNO jakýmkoli způsobem jej přetápět.
- Na kotel a do vzdálenosti menší než je bezpečná vzdálenost od něho nesmí být kladeny předměty z hořlavých hmot.
- Při vybírání popele z kotle nesmí být ve vzdálenosti minimálně 1500 mm od kotle hořlavé látky. Popel je nutno odkládat do nehořlavých nádob s víkem. Používejte ochranné pomůcky.
- Po ukončení topné sezóny je nutno důkladně vyčistit kotel včetně kouřovodu. Kotelnu nutno udržovat v čistotě a suchu.
- Je zakázáno zasahovat do konstrukce a elektrické instalace kotle.
- Na systém je nutno nainstalovat pojistný ventil o max. přetlaku 2,5 bar, jehož dimenze musí odpovídat jmenovitému výkonu kotle. V případě dalších dotazů se prosím obraťte na naše smluvní montážní firmy a servisní organizace.
- Špatná kvalita paliva může výrazně negativně ovlivnit výkon, životnost a emisní parametry kotle.
- Při montáži, instalaci a obsluze spotřebiče je nutno dodržovat normy, jenž platí v příslušné zemi určení. Při nedodržení těchto podmínek není možno nárokovat záruční opravy.
- Dle Nařízení vlády 91/2010 Sb.- o podmínkách požární bezpečnosti při provozu komínů, kouřovodů a spotřebičů paliv je provozovatel povinen pravidelně provádět čištění a kontrolu spalinových cest.

13. Údržba



Obr. č. 36 – schéma čistících otvorů

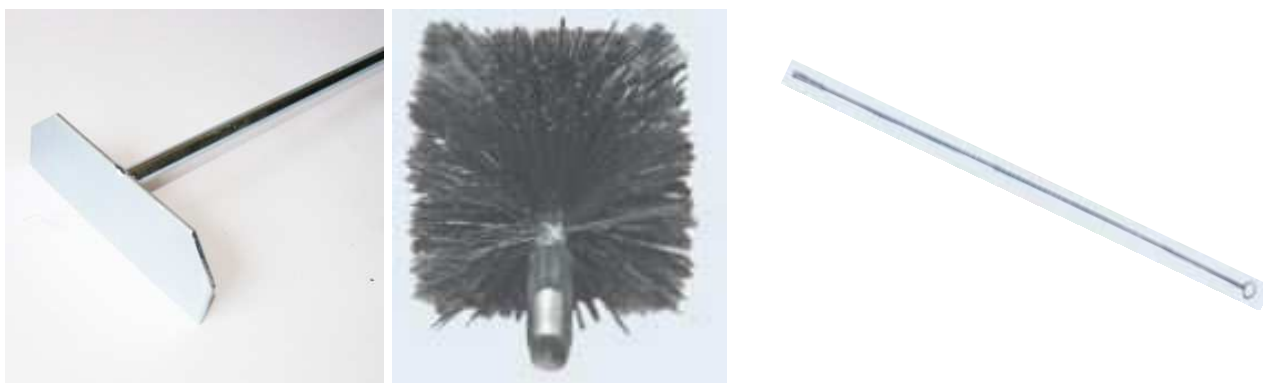
1. Otvor pro čištění vertikálního výměníku
2. Horní dvířka pro čištění horizontálního výměníku
3. Popelníkové dvířka
4. Otvor pro čištění pod vertikálním výměníkem – krytku vytáhnout přes popelníkové dvířka pohrabáčem
5. Nouzové servisní dvířka pro čištění prostoru pod vertikálním výměníkem umístěný pod opláštěním.

13.1 Čištění kotle (obecné a periodické)

Pro správnou efektivitu spalování a účinnost kotle je třeba provádět pravidelnou údržbu kotle. Saze a popel snižují přenos tepla do vody a snižují tak efektivitu spalování a účinnost kotle. Doby čištění kotle se můžou různě lišit, vše závisí na nastaveném výkonu kotle a na použitém palivu.

Všechny elektrické komponenty, jako řídicí jednotka, převodovka, ventilátor, čerpadla, servopohony a další jsou doporučeny udržovat v čistotě a suchu.

Pro čištění kotle je v příslušenství dodáván ocelový kartáč a pohrabáč. Doporučuje se koupit vysavač popela pro pohodlné čištění. Při efektivním spalování už v kotli nevznikají žádné spékance na stěnách, ale usazuje se pouze prach, který lze povysávat.



Obr. č. 37 – pohrabáč délka 1000 mm, ocelový kartáč 50x80 mm, drátěný nástavec

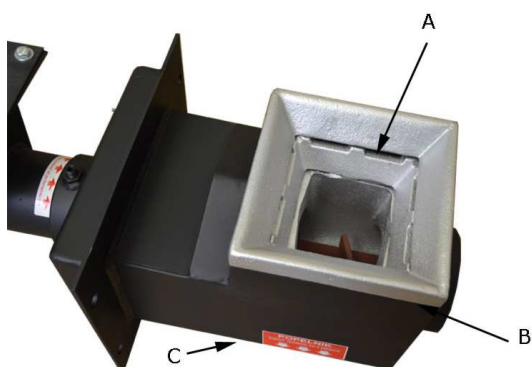
Co zásobník – co každý spálený zásobník paliva je potřeba odstranit z popelníkového prostoru kotle vzniklý popel (při spalování pelet není potřeba tak často). Dále je potřeba otevřít horní dvířka kotle a odstranit prach vzniklý spalování usazený v horizontálním výměníku před turbulátory. Pro odstranění prachu doporučujeme použít vysavač popela. Zkontrolovat opticky funkci hořáku, zda-li nedošlo k ucpaní vzduchových otvorů hořáku.

1x 3 týdny – potřeba vyčistit teplosměnné plochy kotle od usazeného prachu. Čištění se provádí všemi předními dveřmi, kde je potřeba vyčistit spalovací komoru a horizontální výměník, včetně vytažení turbulátorů. Dále je potřeba vyčistit z horní strany kotle vertikální výměník. Musí se oddělat zadní horní část oplechování, povolit 4 šrouby. Poté je možné škrabkou a kartáčem výměník vyčistit. Odstraněný prach padá dolů do popelníkového prostoru svislého výměníku. Tento popel je potřeba odstranit v popelníku, které jsou umístěny na obou stranách kotle.

1x za 3 měsíce – je potřebné vyčistit vzduchovou komoru pece hořáku od napadaného prachu a popela přes vzduchové otvory.

Před topnou sezónou – vizuálně zkontrolovat všechny komponenty, za nedošlo k jejich poškození. Vyčistit pec hořáku od případné strusky a zkontrolovat, zda jsou volné všechny vzduchové otvory hořáku, plus vyčistit vzduchovou komoru hořáku. Hořák je případně potřeba přetmelit kamnářským tmelem dle návodu. Dále se doporučuje vytažení šneku a následné vizuální kontroly šneku, podávací trubky a těsnění. Kompletní vyčištění spalovací komory a výměníku kotle. Před prvním spuštěním zkontrolovat funkci všech elektrických komponentů napojených do řídicí jednotky přes ruční ovládání kotle. Provést kominickým podnikem vyčištění komínu.

Po topné sezóně - vizuálně zkontrolovat všechny komponenty, za nedošlo k jejich poškození. Provést kompletní vyčištění hořáku a kotlového tělesa. Sundat horní díl opláštění, povolit víko čistícího otvoru svislého výměníku a kompletně vyčistit.



A – vyčistit vzduchové otvory

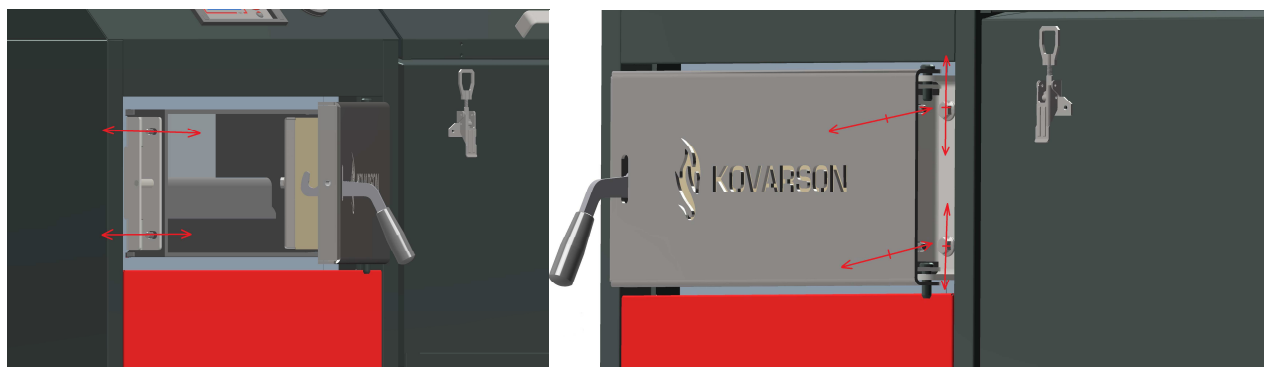
B – zkontrolovat těsnění tmelem mezi litinovým roštem a směšovací komorou (případně přetmelit kamnářským tmelem)

C – odkrýt spodní kryt hořáku, vyčistit od propadaného popele vzduchovými otvory a znovu přetmelit kamnářským tmelem

Obr. č. 38 – čištění pece hořáku

13.2 Seřízení zavírání a těsnosti dvířek

Seřízení dvířek na kotle je možné jen v jednom směru na straně kliky, a to dopředu nebo dozadu (tzv. přitáhnutí nebo odtáhnutí dveří). K seřízení pantu na levé straně (u kliky) stačí povolit dvě matice a zámek poklepnou směrem dopředu pro přitažení zavírání dvířek nebo dozadu (směrem k obsluze) pro odtažení zavírání dvířek. Na straně pantů se také povolí jen dvě matice a nastavení je stejné jako u zámku ve směru dopředu a dozadu. Pant je také možné seřídit směrem nahoru a dolů povolením šroubů.



Obr. č. 39 – nastavení dvířek

13.3 Výměna těsnící šňůry

Průměrná životnost těsnící šňůry je cca 1 rok v závislosti na intenzitě otevírání dvířek. V případě netěsnosti způsobené těsnící šňůrou, je možno šňůru vytáhnout a vsadit zpět otočenou o 90° - jedná se pouze o provizorní řešení a je potřeba zakoupit náhradní těsnící šňůru a co v nejkratším čase provést výměnu.

Stará šňůra se doporučuje kotel izolace dveří oříznout, pak se podebere nejlépe šroubovákem a potom tahem se vytáhne kolem dvířek. Drážku, ve které je šňůra vložena je potřeba očistit. Pod novou šňůru doporučujeme nanést motorovým tmelem (300°) jen na spodní část bodově a poté vsadit novou těsnící šňůru a kladívkem ji doklepnout, případně pomalým bouchnutím dvířek.

Po výměně šňůry zkontrolovat těsnost dvířek, případně je seřídit dle kapitoly Seřízení zavírání a těsnosti dvířek viz. kapitola 13.2.

13.4 Výměna šamotu nad hořákem

Prostředními dvířky vložit šamotovou desku a usadit na připravené vodící packy a rozepřít výztuhou pro zamezení spadnutí šamotu.



Obr. č. 40 – vložení šamotové desky

13.5 ochrana proti korozi kotle

Pro ochranu před korozi se doporučuje kotel zapojit se dvěma oddělenými okruhy – tzv. kotlový okruh a topný okruh, kterých může být i více. Proti korozi je nutné zajistit ochranu vratné vody do kotle v kotlovém okruhu minimálně na 55°C. Čím vyšší teplota zpátečky bude, tím méně bude kondenzovat dehtů a kyselin, které škodí tělesu kotle. Výstupní teplota kotle se doporučuje držet nejméně na 75 °C. Tyto podmínky je dobré dodržovat i při letním provozu na teplou užitkovou vodu. V případě, že není možné dodržet tyto vstupní a výstupní teploty, doporučujeme ke kotli zakoupit vyrovnávací akumuláční nádrž o objemu alespoň 500 litrů a řídit kotel dle akumuláční nádoby.

Při odstavení kotle z různých důvodů ve vlhkém prostředí je nutné do kotle vložit materiál absorbující vlhkost, jako například Silica Gel apod.

14. Pokyny k likvidaci výrobku po lhůtě jeho životnosti

Obaly doporučujeme likvidovat tímto způsobem:

- plastová folie, kartónový obal, využijte sběrné suroviny
- kovová stahovací páska, využijte sběrné suroviny
- dřevěný podklad, je určen pro jedno použití a nelze jej jako výrobek dále využívat. Jeho likvidace podléhá zákonu 94/ 2004 Sb. a 185/2001 Sb. ve znění pozdějších předpisů.

Vzhledem k tomu, že výrobek je konstruován z běžných kovových materiálů, doporučují se jednotlivé části likvidovat takto:

- ocelové těleso, využijte sběrné suroviny
- trubkové rozvody, opláštění, využijte sběrné suroviny
- ostatní kovové části, využijte sběrné suroviny

15. Záruka a odpovědnost za vady

Firma poskytuje záruku:

Na těsnost kotlového tělesa je záruka 60 měsíců od data uvedení do provozu. Kotlové těleso musí být zapojeno s ochranou zpátečky topného systému minimálně na teplotu 55°C, jinak není poskytována záruka na těsnost kotle. Na příslušenství a elektroniku kotle je poskytována záruka 24 měsíců od data uvedení do provozu.

Výrobce reklamované díly, jako jsou řídicí jednotka, panel řídicí jednotky, teplotní čidla, ventilátor, motor podavače, převodovka opravuje výměnným způsobem, kdy je zákazníkovi doručen do 24 až 48 h kus nový a díl reklamovaný si přepravce vezme ihned zpět. Při nepředání dílu přepravci a nezaslání dílu na vlastní náklady na adresu výrobce KOVARSON s.r.o., 4. května 212, 755 01 Vsetín do 7 pracovních dní bude tento díl zákazníkovi naúčtován.

Výrobce si vyhrazuje právo na změny prováděné v rámci inovace výrobku, které nemusí být obsaženy v tomto návodě.

Podmínkou záruky je dodržení instalace a uvedení do provozu odborně způsobilou osobou s platným certifikátem výrobce a obsluhy dle návodu.

Záruka se nevztahuje:

- nesprávným používáním
- nedodržení tlaku vody v systému
- spalováním jiných než doporučených paliv
- při napojení na jinou elektrickou síť než 230V/50Hz, či poruchovou sít'
- uvedení kotle do provozu bez odborně způsobilé osoby proškolené výrobcem
- střížení šroubu na šneku vlivem vniku cizího tělesa nebo dalšími vlivy
- nezajištění komínového tahu předepsaného výrobcem
- zásahem do konstrukce kotle
- vadnou instalací hydraulického systému
- nesprávným skladováním, či přepravou při zajištění této činnosti zákazníkem
- spotřební díly (šnek, šrouby, víčka, držadla, těsnící šňůry, písty, atd..)
- korozi ocelových dílů vlivem topení na nízkou teplotu kotle

- škody vzniklé výpadkem elektrického proudu nebo v místech kolísání napětí
- poškození vlivem živelných pohrom
- vady vzniklé nedodržením kvality vody v otopném systému

Výrobce v žádném případě neodpovídá za ztrátu zisku, dobré pověsti zakázek ani žádné náhodné, zvláštní nebo následné škody, které vzniknou v souvislosti a používáním nebo naopak nemožnosti používání kotle.

16. Postup při reklamaci

Pro případnou reklamaci je zákazník povinen předložit fakturu od dodavatele.

Uživatel je povinen svěřit uvedení do provozu odborné montážní firmě a odstranění závad jen odbornému servisu, jinak neplatí záruka za řádnou funkci kotle. Uživatel je povinen na kotli provádět pravidelnou údržbu.

Každé oznámení vad musí být učiněno neprodleně po jejich zjištění vždy písemnou formou a telefonickou domluvou.

Při nedodržení uvedených pokynů nebudou záruky poskytované výrobcem uznány.

Při oznámení reklamace postupujte následujícím způsobem:

1. Nachystejte si záruční list ke kotli – od data spuštění kotle začíná běžet záruční doba. Toto datum musí být vyplněno a podepsáno osobou s přiděleným číslem KOVxxxx.

Pokud záruční list nemáte, přichystejte si fakturu, či výrobní číslo kotle, které je uvedeno na štítku kotle.

V případě, že není vyplněn záruční list nebo datum spuštění, běží záruka od data prodeje na faktuře.

2. Oznámit reklamaci telefonicky na +420 724 056 007 nebo emailem na info@kovarson.cz, kde zašlete všechny dokumenty.
3. Ihned Vás vyrozumíme o postupu reklamace a co nejrychleji vyřídíme.

V případě uznávání reklamace na oficiálních showroomech po ČR je potřeba provést nahlášení reklamace stejným způsobem u výrobce a na základě přijaté reklamace, která byla uznána si můžete ihned díl vyzvednout, či vyměnit na těchto showroomech.

17. Možné závady a jejich řešení

Závada	Příčina	Způsob odstranění
Řídicí jednotka se nedá zapnout	- v síti není napětí	- zkontrolovat
	- špatně zasunutá vidlice v síťové zásuvce	- zkontrolovat
	- vadná řídicí jednotka	- vyměnit
	- poškozená síťová šňůra	- vyměnit
	- nesvítí kontrolní diody	- poškozená pojistka
Kotel nedosahuje požadovaných parametrů	- málo vody v topném systému	- doplnit
	- velký výkon čerpadla	- upravit průtok a spínání čerpadla
	- výkon není dostatečně dimenzovaný pro daný systém	- špatně zpracovaný projekt
	- nekvalitní palivo	- zkontrolovat výhřevnost a kvalitu materiálu od dodavatele
	- malý komínový tah	- nový komín, nevhodné připojení
	- velký komínový tah	- umístit škrťací klapku do kouřovodu
- nedostatečně vyčištěný kotel	- vyčistit	
Netěsní dvířka	- nesprávně seřízené panty dvířek	- přitáhnout šrouby dveřních pantů
	- vadná těsnící šňůra	- vyměnit
Ventilátor se netočí nebo je hlučný	- přetopený kotel – aktivace omezovače teploty (havarijního termostatu)	- vyčkat až teplota klesne na cca 70°C, pak stlačit tlačítko omezovače teploty umístěné na řídicí jednotce
	- nefunkční motor	- vyměnit - zkontrolovat výstupní napětí ventilátoru na řídicí jednotce
	- poškozená síťová šňůra	- vyměnit
Aktivace alarmu	- alarm čidel - zjistit, které čidlo porušené a kontaktovat servis	
Kouř v kotelně	- netěsnící dvířka	- vyměnit těsnící šňůru - přitáhnout šrouby dveřních pantů
	- netěsnost kouřovodu	- pokud kotel kouří ze zadní části nebo ze systému odvodu spalin, zkontrolovat, utěsnit

18. Záruční list

Záruční list, osvědčení o kvalitě a kompletnosti

Zákazník (jméno a příjmení):

Adresa zákazníka:

tel: **email:**

Zařízení: GEKON GEKON PELLET GEKON COMBI

Výkon: 20 kW 25 kW

Výrobní číslo:

Podmínky pro platnost záruky:

- instalace kotle musí být provedena dle „Návodu k obsluze a instalaci“ osobou odborně způsobilou
- uvedení do provozu musí být provedeno dle „Návodu k obsluze a instalaci“ osobou odborně způsobilou zaškolenou výrobcem
- odstranění závad musí být provedeno osobou odborně způsobilou zaškolenou výrobcem

Kompletnost dodávky kotle zaručuje prodejce.

Záruční podmínky a odpovědnost za vady se řídí dle návodu k instalaci.

Výrobce poskytuje záruku:

- při zapojení s ochranou zpátečky na minimálně 55°C je poskytována záruka po dobu 60-ti měsíců na těleso kotle, na příslušenství po dobu 24 měsíců.

dne:

razítko a popis:

Datum instalace:

Datum uvedení do provozu:

Podpis uživatele:

Uživatel potvrzuje, že:

- smluvní servisní organizací seřízený kotel nevykázal při topné zkoušce závadu
- obdržel „Návod k obsluze a instalaci“ s řádně vyplněným Záručním listem a Osvědčením o kvalitě
- byl seznámen s obsluhou a údržbou kotle

19. PROHLÁŠENÍ O SHODĚ

podle zákona č. 22/1997 Sb.

zákon o technických požadavcích na výrobky ve znění pozdějších předpisů a podle nařízení vlády č. 163/2002 Sb., kterým se stanoví technické požadavky na vybrané stavební výrobky ve znění pozdějších předpisů

Výrobce: KOVARSON s.r.o., 4. května 212, 755 01 Vsetín
IČ: 29220327, DIČ: CZ29220327

Identifikační údaje o zařízení:

Název: Automatický kotel GEKON
Typ: GEKON 20, 25 kW
Výrobek: Kotle teplovodní na hnědé uhlí ořech 2 se samočinou dodávkou paliva
Výrobek. č.: 2050xxxx, 2550xxxx

Popis výrobku:

Automatický ocelový kotel GEKON na hnědé uhlí a dřevěné pelety s automatickým řízením a minimálními nároky na obsluhu je určen k ekologickému a úspornému vytápění rodinných domů.

Způsob posuzování shody podle §7 nařízení vlády č. 163/2002 Sb., ve znění pozdějších předpisů.

Výrobce potvrzuje, že výrobek splňuje požadavky dle ČSN EN 303-5:2000 (třída 3 - mimo odchylky A1.1 a A1.2), ČSN EN 62233:2008, ČSN 1008:1997, ČSN EN 60335-1 ed.2:2003, ČSN EN 60335-2-102:2007, a nařízení vlády č. 272/2011 Sb.


Doklady vydané autorizovanými osobami:

Protokol o počáteční zkoušce číslo: 30-13105 ze dne 31.05.2016, platný do 31.05.2018
Certifikát číslo: B-30-00615-16 ze dne 31.05.2016, platný do 31.05.2018

vydaný: Strojírenský zkušební ústav, s.p., Hudcova 56b, 621 00 Brno, IČO: 00001490 (1045.1)

Výrobce potvrzuje, že vlastnosti výrobku splňují základní požadavky podle tohoto nařízení, popřípadě požadavky jiných technických předpisů, že výrobek je za podmínek výrobcem určeného použití bezpečný a že přijal opatření, kterými zabezpečuje shodu všech výrobků uváděných na trh s technickou dokumentací a se základními požadavky.

Ve Vsetíně dne 31.05.2016

 **KOVARSON s.r.o.**
zapsaná v OR u KS v Brně, oddíl C, vložka 66816
Lhota u Vsetína 4, 755 01 Vsetín
Tel.: +420 722 925 292, E-mail: info@kovarson.cz
IČ: 29220327, DIČ: CZ29220327

.....
Ing. Jan Valčík
jednatel společnosti KOVARSON s.r.o.

PROHLÁŠENÍ O SHODĚ

podle zákona č. 22/1997 Sb.

zákon o technických požadavcích na výrobky ve znění pozdějších předpisů a podle nařízení vlády č. 163/2002 Sb., kterým se stanoví technické požadavky na vybrané stavební výrobky ve znění pozdějších předpisů

Výrobce: KOVARSON s.r.o., 4. května 212, 755 01 Vsetín
IČ: 29220327, DIČ: CZ29220327

Identifikační údaje o zařízení:

Název: Automatický kotel GEKON COMBI
Typ: GEKON COMBI 20, 25 kW
Výrobek: Kotle teplovodní na hnědé uhlí ořech 2 a dřevní pelety se samočinnou dodávkou paliva
Výrobek. č.: 2080xxxx, 2580xxxx

Popis výrobku:

Automatický ocelový kotel GEKON na hnědé uhlí a dřevní pelety s automatickým řízením a minimálními nároky na obsluhu je určen k ekologickému a úspornému vytápění rodinných domů.

Způsob posuzování shody podle §7 nařízení vlády č. 163/2002 Sb., ve znění pozdějších předpisů.

Výrobce potvrzuje, že výrobek splňuje požadavky dle ČSN EN 303-5:2000 (třída 3 - mimo odchylky A1.1 a A1.2), ČSN EN 62233:2008, ČSN 1008:1997, ČSN EN 60335-1 ed.2:2003, ČSN EN 60335-2-102:2007, a nařízení vlády č. 272/2011 Sb.

Doklady vydané autorizovanými osobami:

Protokol o počáteční zkoušce číslo: 30-13105 ze dne 31.05.2016, platný do 31.05.2018
Certifikát číslo: B-30-00615-16 ze dne 31.05.2016, platný do 31.05.2018

vydaný: Strojírenský zkušební ústav, s.p., Hudcova 56b, 621 00 Brno, IČO: 00001490 (1045.1)

Výrobce potvrzuje, že vlastnosti výrobku splňují základní požadavky podle tohoto nařízení, popřípadě požadavky jiných technických předpisů, že výrobek je za podmínek výrobcem určeného použití bezpečný a že přijal opatření, kterými zabezpečuje shodu všech výrobků uváděných na trh s technickou dokumentací a se základními požadavky.

Ve Vsetíně dne 31.05.2016

 **KOVARSON s.r.o.**
zapsaná v OR u KS v Brně, oddíl C, vložka 66816
Lhota u Vsetína 4, 755 01 Vsetín
Tel.: +420 722 925 292, E-mail: info@kovarson.cz
IČ: 29220327, DIČ: CZ29220327

.....
Ing. Jan Valčík
jednatel společnosti KOVARSON s.r.o.

PROHLÁŠENÍ O SHODĚ

podle zákona č. 22/1997 Sb.

zákon o technických požadavcích na výrobky ve znění pozdějších předpisů a podle nařízení vlády č. 163/2002 Sb., kterým se stanoví technické požadavky na vybrané stavební výrobky ve znění pozdějších předpisů

Výrobce: KOVARSON s.r.o., 4. května 212, 755 01 Vsetín
IČ: 29220327, DIČ: CZ29220327

Identifikační údaje o zařízení:

Název: Automatický kotel GEKON PELLETT
Typ: GEKON PELLETT 20, 25 kW
Výrobek: Kotle teplovodní na dřevní pelety se samočinnou dodávkou paliva
Výrobek. č.: 2070xxxx, 2570xxxx

Popis výrobku:

Automatický ocelový kotel GEKON PELLETT na dřevěné pelety s automatickým řízením a minimálními nároky na obsluhu je určen k ekologickému a úspornému vytápění rodinných domů.

Způsob posuzování shody podle §7 nařízení vlády č. 163/2002 Sb., ve znění pozdějších předpisů.

Výrobce potvrzuje, že výrobek splňuje požadavky dle ČSN EN 303-5:2000 (třída 3 - mimo odchylky A1.1 a A1.2), ČSN EN 62233:2008, ČSN 1008:1997, ČSN EN 60335-1 ed.2:2003, ČSN EN 60335-2-102:2007, a nařízení vlády č. 272/2011 Sb.

Doklady vydané autorizovanými osobami:

Protokol o počáteční zkoušce číslo: 30-13105 ze dne 31.05.2016, platný do 31.05.2018
Certifikát číslo: B-30-00615-16 ze dne 31.05.2016, platný do 31.05.2018

vydaný: Strojírenský zkušební ústav, s.p., Hudcova 56b, 621 00 Brno, IČO: 00001490 (1045.1)

Výrobce potvrzuje, že vlastnosti výrobku splňují základní požadavky podle tohoto nařízení, popřípadě požadavky jiných technických předpisů, že výrobek je za podmínek výrobcem určeného použití bezpečný a že přijal opatření, kterými zabezpečuje shodu všech výrobků uváděných na trh s technickou dokumentací a se základními požadavky.

Ve Vsetíně dne 31.05.2016

 **KOVARSON s.r.o.**
zapsaná v OR u KS v Brně, oddíl C, vložka 66616
Lhota u Vsetína 4, 755 01 Vsetín
Tel.: +420 722 925 292, E-mail: info@kovarson.cz
IČ: 29220327, DIČ: CZ29220327

.....
Ing. Jan Valčík
jednatel společnosti KOVARSON s.r.o.

Identifikační značka modelu: GEKON 20 kW

Kondenzační kotel:	ne	Kogenerační kotel na pevná paliva:	ne	Kombinovaný kotel:	ano		
Režim přikládání:	Ruční: kotel by měl být provozován se zásobníkem teplé vody o objemu nejméně x(*) litrů / Automatický:						
Palivo		Preferované palivo (pouze jedno)		Jiné vhodné palivo/paliva:			
Dřevěná polena, obsah vlhkosti ≤ 25 %		ne		ne			
Dřevní štěpka, obsah vlhkosti 15–35 %		ne		ne			
Dřevní štěpka, obsah vlhkosti > 35 %		ne		ne			
Lisované dřevo ve formě pelet nebo briket		ne		ne			
Piliny, obsah vlhkosti ≤ 50 %		ne		ne			
Jiná dřevní biomasa		ne		ne			
Nedřevní biomasa		ne		ne			
Černé uhlí		ne		ne			
Hnědé uhlí (včetně briket)		ano		ne			
Koks		ne		ne			
Antracit		ne		ne			
Brikety ze směsí fosilních paliv		ne		ne			
Jiné fosilní palivo		ne		ne			
Brikety ze směsí biomasy (30–70 %) a fos. paliv		ne		ne			
Jiná směs biomasy a fosilních paliv		ne		ne			
Mastnoti při provozu na preferované palivo:		ne		ne			
Sezónní energetická účinnost vytápění vnitřních prostorů η_s [%]:		83,73					
Index energetické účinnosti EEI:		88					
Třída energetické účinnosti:		B					
Název	Označení	Hodnota	Jednotka	Název	Označení	Hodnota	Jednotka
Užitečný tepelný výkon:				Užitečná účinnost:			
Při jmenovitém tepelném výkonu	P_n (***)	18,85	kW	Při jmenovitém tepelném výkonu	η_n	89,03	%
Při 30% jmenovitém tepelném výkonu připadá-li v úvahu	P_p	5,93	kW	Při 30% jmenovitém tepelném výkonu připadá-li v úvahu	η_p	87,16	%
Kogenerační kotle na pevná paliva: Elektrická účinnost				Spotřeba pomocné elektrické energie			
Při jmenovitém tepelném výkonu	$\eta_{el,n}$		%	Při jmenovitém tepelném výkonu	e_{lmax}	0,115	kW
				Při (30%) jmenovitém tepelném výkonu, připadá-li v úvahu	e_{lmin}	0,039	kW
				Zabudovaného sekundárního zařízení na snižování emisí, připadá-li v úvahu		ne	kW
				V pohotovostním režimu	PSB	0,003	kW
Kontaktní údaje:				KOVARSON s.r.o., 4. května 212, 755 01 Vsetín			
(*) Objem nádrže = $45 \cdot Pr \cdot (1-2,7/Pr)$ nebo 300 litrů, podle toho, která hodnota je vyšší, přičemž Pr je vyjádřen v kW							
(**) Objem nádrže = $20 \cdot Pr$ říčí mě Pr je vyjádřen v kW							
(***) Pro preferované palivo se P_n rovná Pr							

Identifikační značka modelu: GEKON 25 kW

Kondenzační kotel:	ne	Kogenerační kotel na pevná paliva:	ne	Kombinovaný kotel:	ano		
Režim přikládání:	Ruční: kotel by měl být provozován se zásobníkem teplé vody o objemu nejméně x(*) litrů / Automatický:						
Palivo		Preferované palivo (pouze jedno)		Jiné vhodné palivo/paliva:			
Dřevěná polena, obsah vlhkosti ≤ 25 %		ne		ne			
Dřevní štěpka, obsah vlhkosti 15–35 %		ne		ne			
Dřevní štěpka, obsah vlhkosti > 35 %		ne		ne			
Lisované dřevo ve formě pelet nebo briket		ne		ne			
Piliny, obsah vlhkosti ≤ 50 %		ne		ne			
Jiná dřevní biomasa		ne		ne			
Nedřevní biomasa		ne		ne			
Černé uhlí		ne		ne			
Hnědé uhlí (včetně briket)		ano		ne			
Koks		ne		ne			
Antracit		ne		ne			
Brikety ze směsí fosilních paliv		ne		ne			
Jiné fosilní palivo		ne		ne			
Brikety ze směsí biomasy (30–70 %) a fos. paliv		ne		ne			
Jiná směs biomasy a fosilních paliv		ne		ne			
Mastnoti při provozu na preferované palivo:		ne		ne			
Sezónní energetická účinnost vytápění vnitřních prostorů η_s [%]:		83,73					
Index energetické účinnosti EEI:		88					
Třída energetické účinnosti:		B					
Název	Označení	Hodnota	Jednotka	Název	Označení	Hodnota	Jednotka
Užitečný tepelný výkon:				Užitečná účinnost:			
Při jmenovitém tepelném výkonu	P_n (***)	25,07	kW	Při jmenovitém tepelném výkonu	η_n	85,01	%
Při 30% jmenovitém tepelném výkonu připadá-li v úvahu	P_p	5,93	kW	Při 30% jmenovitém tepelném výkonu připadá-li v úvahu	η_p	87,16	%
Kogenerační kotle na pevná paliva: Elektrická účinnost				Spotřeba pomocné elektrické energie			
Při jmenovitém tepelném výkonu	$\eta_{el,n}$		%	Při jmenovitém tepelném výkonu	e_{lmax}	0,14	kW
				Při (30%) jmenovitém tepelném výkonu, připadá-li v úvahu	e_{lmin}	0,05	kW
				Zabudovaného sekundárního zařízení na snižování emisí, připadá-li v úvahu		ne	kW
				V pohotovostním režimu	PSB	0,003	kW
Kontaktní údaje:				KOVARSON s.r.o., 4. května 212, 755 01 Vsetín			
(*) Objem nádrže = $45 * Pr * (1-2,7/Pr)$ nebo 300 litrů, podle toho, která hodnota je vyšší, přičemž Pr je vyjádřen v kW							
(**) Objem nádrže = $20 * Pr$ říčí mě Pr je vyjádřen v kW							
(***) Pro preferované palivo se P_n rovná Pr							

Identifikační značka modelu: GEKON COMBI 20 kW

Kondenzační kotel:	ne	Kogenerační kotel na pevná paliva:	ne	Kombinovaný kotel:	ano		
Režim přikládání:	Ruční: kotel by měl být provozován se zásobníkem teplé vody o objemu nejméně x(*) litrů / Automatický:						
Palivo		Preferované palivo (pouze jedno)		Jiné vhodné palivo/paliva:			
Dřevěná polena, obsah vlhkosti ≤ 25 %		ne		ne			
Dřevní štěpka, obsah vlhkosti 15–35 %		ne		ne			
Dřevní štěpka, obsah vlhkosti > 35 %		ne		ne			
Lisované dřevo ve formě pelet nebo briket		ano		ne			
Piliny, obsah vlhkosti ≤ 50 %		ne		ne			
Jiná dřevní biomasa		ne		ne			
Nedřevní biomasa		ne		ne			
Černé uhlí		ne		ne			
Hnědé uhlí (včetně briket)		ne		ne			
Koks		ne		ne			
Antracit		ne		ne			
Brikety ze směsí fosilních paliv		ne		ne			
Jiné fosilní palivo		ne		ne			
Brikety ze směsí biomasy (30–70 %) a fos. paliv		ne		ne			
Jiná směs biomasy a fosilních paliv		ne		ne			
Mastnoti při provozu na preferované palivo:		ne		ne			
Sezónní energetická účinnost vytápění vnitřních prostorů η_s [%]:				77,98			
Index energetické účinnosti EEI:				118			
Třída energetické účinnosti:				A+			
Název	Označení	Hodnota	Jednotka	Název	Označení	Hodnota	Jednotka
Užitečný tepelný výkon:				Užitečná účinnost:			
Při jmenovitém tepelném výkonu	P_n (***)	18,51	kW	Při jmenovitém tepelném výkonu	η_n	83,87	%
Při 30% jmenovitém tepelném výkonu připadá-li v úvahu	P_p	5,71	kW	Při 30% jmenovitém tepelném výkonu připadá-li v úvahu	η_p	80,08	%
Kogenerační kotle na pevná paliva: Elektrická účinnost				Spotřeba pomocné elektrické energie			
Při jmenovitém tepelném výkonu	$\eta_{el,n}$		%	Při jmenovitém tepelném výkonu	e_{lmax}	0,115	kW
				Při (30%) jmenovitém tepelném výkonu, připadá-li v úvahu	e_{lmin}	0,039	kW
				Zabudovaného sekundárního zařízení na snižování emisí, připadá-li v úvahu		ne	kW
				V pohotovostním režimu	PSB	0,003	kW
Kontaktní údaje:				KOVARSON s.r.o., 4. května 212, 755 01 Vsetín			
(*) Objem nádrže = $45 * Pr * (1-2,7/Pr)$ nebo 300 litrů, podle toho, která hodnota je vyšší, přičemž Pr je vyjádřen v kW							
(**) Objem nádrže = $20 * Pr$ říčí mě Pr je vyjádřen v kW							
(***) Pro preferované palivo se P_n rovná Pr							

Identifikační značka modelu: GEKON COMBI 25 kW

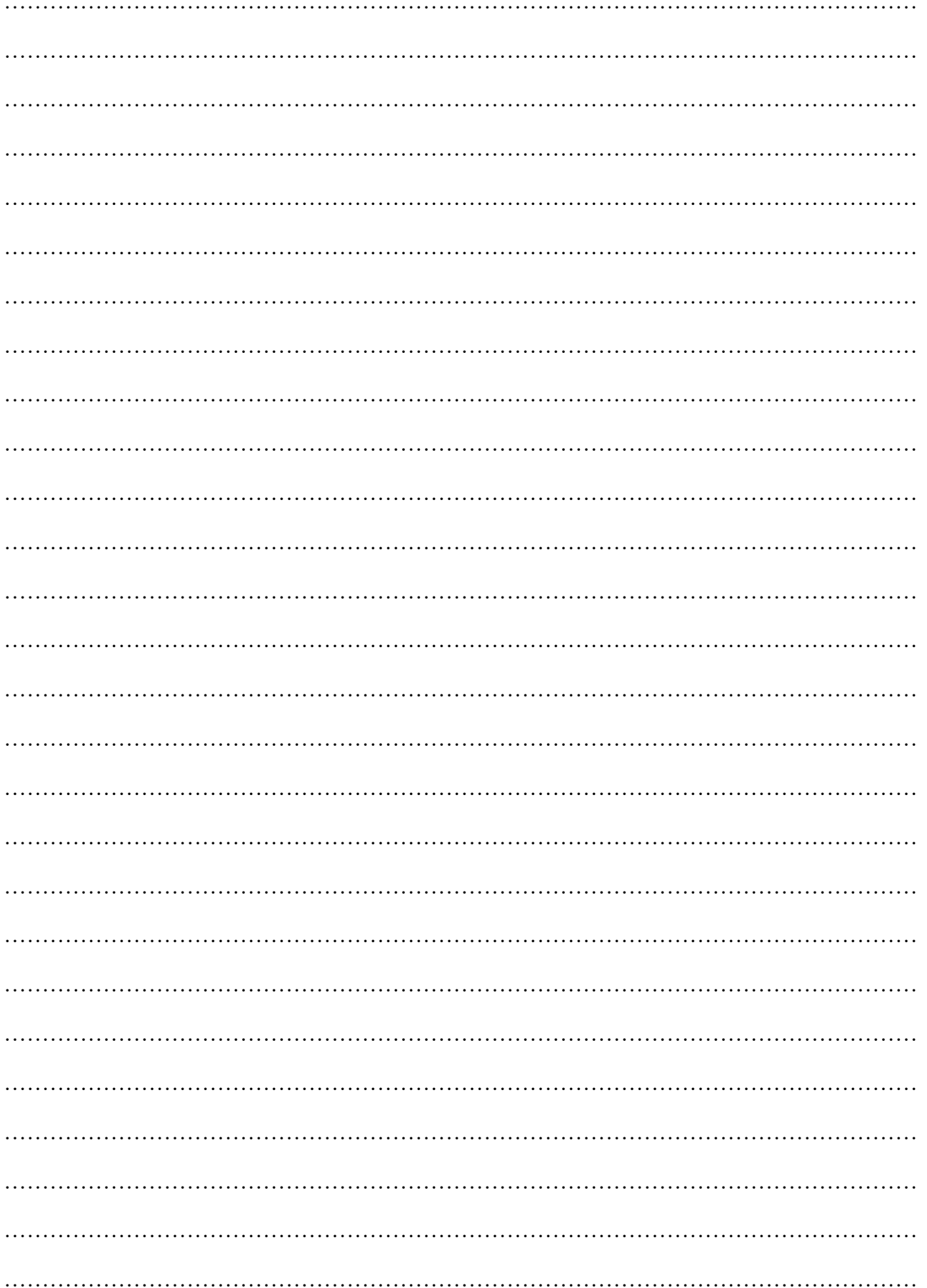
Kondenzační kotel:	ne	Kogenerační kotel na pevná paliva:	ne	Kombinovaný kotel:	ano		
Režim přikládání:	Ruční: kotel by měl být provozován se zásobníkem teplé vody o objemu nejméně x(*) litrů / Automatický:						
Palivo		Preferované palivo (pouze jedno)		Jiné vhodné palivo/paliva:			
Dřevěná polena, obsah vlhkosti ≤ 25 %		ne		ne			
Dřevní štěpka, obsah vlhkosti 15–35 %		ne		ne			
Dřevní štěpka, obsah vlhkosti > 35 %		ne		ne			
Lisované dřevo ve formě pelet nebo briket		ano		ne			
Piliny, obsah vlhkosti ≤ 50 %		ne		ne			
Jiná dřevní biomasa		ne		ne			
Nedřevní biomasa		ne		ne			
Černé uhlí		ne		ne			
Hnědé uhlí (včetně briket)		ne		ne			
Koks		ne		ne			
Antracit		ne		ne			
Brikety ze směsí fosilních paliv		ne		ne			
Jiné fosilní palivo		ne		ne			
Brikety ze směsí biomasy (30–70 %) a fos. paliv		ne		ne			
Jiná směs biomasy a fosilních paliv		ne		ne			
Mastnoti při provozu na preferované palivo:		ne		ne			
Sezónní energetická účinnost vytápění vnitřních prostorů η_s [%]:		78					
Index energetické účinnosti EEI:		118					
Třída energetické účinnosti:		A+					
Název	Označení	Hodnota	Jednotka	Název	Označení	Hodnota	Jednotka
Užitečný tepelný výkon:				Užitečná účinnost:			
Při jmenovitém tepelném výkonu	P_n (***)	24,66	kW	Při jmenovitém tepelném výkonu	η_n	83,93	%
Při 30% jmenovitém tepelném výkonu připadá-li v úvahu	P_p	5,71	kW	Při 30% jmenovitém tepelném výkonu připadá-li v úvahu	η_p	80,08	%
Kogenerační kotle na pevná paliva: Elektrická účinnost				Spotřeba pomocné elektrické energie			
Při jmenovitém tepelném výkonu	$\eta_{el,n}$		%	Při jmenovitém tepelném výkonu	e_{lmax}	0,14	kW
				Při (30%) jmenovitém tepelném výkonu, připadá-li v úvahu	e_{lmin}	0,05	kW
				Zabudovaného sekundárního zařízení na snižování emisí, připadá-li v úvahu		ne	kW
				V pohotovostním režimu	PSB	0,003	kW
Kontaktní údaje:				KOVARSON s.r.o., 4. května 212, 755 01 Vsetín			
(*) Objem nádrže = $45 * Pr * (1-2,7/Pr)$ nebo 300 litrů, podle toho, která hodnota je vyšší, přičemž Pr je vyjádřen v kW							
(**) Objem nádrže = $20 * Pr$ říčí mě Pr je vyjádřen v kW							
(***) Pro preferované palivo se P_n rovná Pr							

Identifikační značka modelu: GEKON PELLET 20 kW

Kondenzační kotel:	ne	Kogenerační kotel na pevná paliva:	ne	Kombinovaný kotel:	ano		
Režim přikládání:	Ruční: kotel by měl být provozován se zásobníkem teplé vody o objemu nejméně x(*) litrů / Automatický:						
Palivo		Preferované palivo (pouze jedno)		Jiné vhodné palivo/paliva:			
Dřevěná polena, obsah vlhkosti ≤ 25 %		ne		ne			
Dřevní štěpka, obsah vlhkosti 15–35 %		ne		ne			
Dřevní štěpka, obsah vlhkosti > 35 %		ne		ne			
Lisované dřevo ve formě pelet nebo briket		ano		ne			
Piliny, obsah vlhkosti ≤ 50 %		ne		ne			
Jiná dřevní biomasa		ne		ne			
Nedřevní biomasa		ne		ne			
Černé uhlí		ne		ne			
Hnědé uhlí (včetně briket)		ne		ne			
Koks		ne		ne			
Antracit		ne		ne			
Brikety ze směsí fosilních paliv		ne		ne			
Jiné fosilní palivo		ne		ne			
Brikety ze směsí biomasy (30–70 %) a fos. paliv		ne		ne			
Jiná směs biomasy a fosilních paliv		ne		ne			
Mastnoti při provozu na preferované palivo:		ne		ne			
Sezónní energetická účinnost vytápění vnitřních prostorů η_s [%]:		77,98					
Index energetické účinnosti EEI:		118					
Třída energetické účinnosti:		A+					
Název	Označení	Hodnota	Jednotka	Název	Označení	Hodnota	Jednotka
Užitečný tepelný výkon:				Užitečná účinnost:			
Při jmenovitém tepelném výkonu	P_n (***)	18,51	kW	Při jmenovitém tepelném výkonu	η_n	83,87	%
Při 30% jmenovitém tepelném výkonu připadá-li v úvahu	P_p	5,71	kW	Při 30% jmenovitém tepelném výkonu připadá-li v úvahu	η_p	80,08	%
Kogenerační kotle na pevná paliva: Elektrická účinnost				Spotřeba pomocné elektrické energie			
Při jmenovitém tepelném výkonu	$\eta_{el,n}$		%	Při jmenovitém tepelném výkonu	e_{lmax}	0,115	kW
				Při (30%) jmenovitém tepelném výkonu, připadá-li v úvahu	e_{lmin}	0,039	kW
				Zabudovaného sekundárního zařízení na snižování emisí, připadá-li v úvahu		ne	kW
				V pohotovostním režimu	PSB	0,003	kW
Kontaktní údaje:				KOVARSON s.r.o., 4. května 212, 755 01 Vsetín			
(*) Objem nádrže = $45 * Pr * (1-2,7/Pr)$ nebo 300 litrů, podle toho, která hodnota je vyšší, přičemž Pr je vyjádřen v kW							
(**) Objem nádrže = $20 * Pr$ říčí mě Pr je vyjádřen v kW							
(***) Pro preferované palivo se P_n rovná Pr							

Identifikační značka modelu: GEKON PELLET 25 kW

Kondenzační kotel:	ne	Kogenerační kotel na pevná paliva:	ne	Kombinovaný kotel:	ano		
Režim přikládání:	Ruční: kotel by měl být provozován se zásobníkem teplé vody o objemu nejméně x(*) litrů / Automatický:						
Palivo		Preferované palivo (pouze jedno)		Jiné vhodné palivo/paliva:			
Dřevěná polena, obsah vlhkosti ≤ 25 %		ne		ne			
Dřevní štěpka, obsah vlhkosti 15–35 %		ne		ne			
Dřevní štěpka, obsah vlhkosti > 35 %		ne		ne			
Lisované dřevo ve formě pelet nebo briket		ano		ne			
Piliny, obsah vlhkosti ≤ 50 %		ne		ne			
Jiná dřevní biomasa		ne		ne			
Nedřevní biomasa		ne		ne			
Černé uhlí		ne		ne			
Hnědé uhlí (včetně briket)		ne		ne			
Koks		ne		ne			
Antracit		ne		ne			
Brikety ze směsí fosilních paliv		ne		ne			
Jiné fosilní palivo		ne		ne			
Brikety ze směsí biomasy (30–70 %) a fos. paliv		ne		ne			
Jiná směs biomasy a fosilních paliv		ne		ne			
Mastnoti při provozu na preferované palivo:		ne		ne			
Sezónní energetická účinnost vytápění vnitřních prostorů η_s [%]:				78			
Index energetické účinnosti EEI:				118			
Třída energetické účinnosti:				A+			
Název	Označení	Hodnota	Jednotka	Název	Označení	Hodnota	Jednotka
Užitečný tepelný výkon:				Užitečná účinnost:			
Při jmenovitém tepelném výkonu	P_n (***)	24,66	kW	Při jmenovitém tepelném výkonu	η_n	83,93	%
Při 30% jmenovitém tepelném výkonu připadá-li v úvahu	P_p	5,71	kW	Při 30% jmenovitém tepelném výkonu připadá-li v úvahu	η_p	80,08	%
Kogenerační kotle na pevná paliva: Elektrická účinnost				Spotřeba pomocné elektrické energie			
Při jmenovitém tepelném výkonu	$\eta_{el,n}$		%	Při jmenovitém tepelném výkonu	e_{lmax}	0,14	kW
				Při (30%) jmenovitém tepelném výkonu, připadá-li v úvahu	e_{lmin}	0,05	kW
				Zabudovaného sekundárního zařízení na snižování emisí, připadá-li v úvahu		ne	kW
				V pohotovostním režimu	PSB	0,003	kW
Kontaktní údaje:				KOVARSON s.r.o., 4. května 212, 755 01 Vsetín			
(*) Objem nádrže = $45 * Pr * (1-2,7/Pr)$ nebo 300 litrů, podle toho, která hodnota je vyšší, přičemž Pr je vyjádřen v kW							
(**) Objem nádrže = $20 * Pr$ říčí mě Pr je vyjádřen v kW							
(***) Pro preferované palivo se P_n rovná Pr							



KONTAKTUJTE NÁS

 KOVARSON s.r.o.
4. května 212
755 01 Vsetín

 +420 571 420 926 (ČR)
+421 949 176 717 (SR)

 info@kovarson.cz
 www.kovarson.cz